

CONSEIL MUNICIPAL

Séance du 19 novembre 2025

EXTRAIT DU REGISTRE DES DELIBERATIONS

Nombre de conseillers en exercice : 29
Nombre de conseillers présents : 19
Nombre de conseillers absents : 3
Nombre de pouvoirs : 7
Date de la convocation : 13 novembre 2025

L'an DEUX MILLE VINGT-CINQ, le DIX NEUF NOVEMBRE, en Mairie de NYONS, s'est tenu le Conseil Municipal, sous la présidence de M. Pierre COMBES, Maire de NYONS.

Etaient présent(e)s – Mme Marie-Christine LAURENT - Mme Aurore AMOURDEDIEU - M. Pascal LANTHEAUME - Mme Odile PILOZ - M. Didier ROUSSELLE - Mme Aurélie LOUPIAS - M. Jean-Jacques MONPEYSSSEN - M. Jean-Luc GREGOIRE - M. Roger VIARSAC - Mme Colette BRUN CASTELLY - M. Christian CARRERE - M. Christian TEULADE - M. Patrick CATHENOZ - Mme Monique BOTTINI - Mme Jocelyne AUDIBERT - Mme Florence BOUNIN - Mme Marylin FLAMAIN - Mme Isabelle TEISSEYRE.

Pouvoirs :

M. Thierry DAYRE, pouvoir à M. Pierre COMBES
M. Thierry TATONI, pouvoir à M. Roger VIARSAC
Mme Martine BERGER-SABATIER, pouvoir à Mme Marie-Christine LAURENT
M. Daniel MOUTARD, pouvoir à Mme Marilyn FLAMAIN
Mme Martine BERTHE, pouvoir à Mme Aurore AMOURDEDIEU
M. Erwan ALLÉE, pouvoir à M. Pascal LANTHEAUME
M. Virgile VAN ZELE, pouvoir à Mme Odile PILOZ

Excusés : M. Yves RINCK – Mme Nadia MACIPÉ

Absente : Mme Anne TAILLEUX

Est désigné comme Secrétaire de séance : M. Pascal LANTHEAUME

2025 - 11 - 98 / EAU ET ASSAINISSEMENT COLLECTIF
RAPPORT DU CONCESSIONNAIRE « VÉOLIA » SUR LE PRIX ET LA QUALITÉ DU SERVICE - ANNÉE 2024
Adoption du Rapport sur le Prix et la Qualité du Service Public d'Assainissement Collectif

RAPPORTEUR : Monsieur Jean-Luc GREGOIRE

Conformément à l'article L. 2224-5 du Code Général des Collectivités Territoriales (CGCT) le Maire doit présenter au Conseil Municipal un Rapport Annuel sur le Prix et la Qualité du Service (RPQS) d'Eau Potable et d'Assainissement Collectif.

Rappel des principaux éléments du service :

Les compétences liées au service d'assainissement recouvrent la collecte, le transport, la dépollution des eaux usées ainsi que le contrôle des raccordements et l'élimination des boues produites.

Ce service est exploité en délégation de service public par l'entreprise Véolia. Le contrat de concession a débuté au 1^{er} janvier 2018 et devrait prendre fin au 31 décembre 2029. Ce contrat a fait l'objet de trois avenants, le premier en date du 09 décembre 2020 relatif à l'intégration de nouvelles canalisations, le second en date du 30 mars 2022 relatif à la mise en place d'un contrôle des installations privées lors d'une vente, le troisième en date du 05 avril 2023 relatif à la fréquence d'actualisation des tarifs et à l'obligation de raccordement au réseau pluvial lorsqu'il existe.

Le présent rapport est public et permet d'informer les usagers du service, notamment par une mise en ligne sur le site de l'Observatoire National des Services Publics de l'Eau et de l'Assainissement Collectif.

.../...

CONSEIL MUNICIPAL du 19 novembre 2025

Commune de NYONS (26110)

Après présentation du rapport :

Le Conseil Municipal, après en avoir délibéré et procédé au vote,
DECIDE

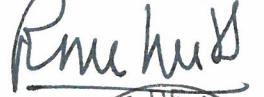

POUR : 26
CONTRE : 0
ABSTENTION : 0

- **DE PRENDRE ACTE** de la présentation du Rapport sur le Prix et la Qualité du Service d'Assainissement Collectif de l'année 2024.
- **D'ADOPTER** le Rapport sur le Prix et la Qualité du Service d'Assainissement Collectif de l'année 2024,
- **D'AUTORISER** Monsieur le Maire à le mettre en ligne ainsi que la présente délibération sur le site de l'observatoire national des services publics de l'eau et de l'assainissement collectif.

Pascal LANTHEAUME
Secrétaire de séance



Pierre COMBES
Maire de NYONS

NYONS

assainissement collectif : NYONS

Rapport annuel sur le Prix et la Qualité du Service public de l'assainissement collectif

Exercice 2024

Table des matières

1.	Caractérisation technique du service.....	3
1.1.	Présentation du territoire desservi.....	3
1.2.	Mode de gestion du service	3
1.3.	Estimation de la population desservie (D201.0).....	4
1.4.	Nombre d'abonnés	4
1.5.	Volumes facturés	5
1.6.	Autorisations de déversements d'effluents industriels (D.202.0)	5
1.7.	Linéaire de réseaux de collecte (hors branchements) et/ou transfert.....	6
1.8.	Ouvrages d'épuration des eaux usées.....	6
1.9.	Quantités de boues issues des ouvrages d'épuration (D203.0).....	8
1.1.1.	Quantités de boues produites par les ouvrages d'épuration.....	8
1.1.2.	Quantités de boues évacuées des ouvrages d'épuration.....	8
2.	Tarification de l'assainissement et recettes du service	9
2.1.	Modalités de tarification	9
2.2.	Facture d'assainissement type (D204.0).....	10
2.3.	Recettes.....	11
3.	Indicateurs de performance	12
3.1.	Taux de desserte par le réseau d'assainissement collectif (P201.1)	12
3.2.	Indice de connaissance et de gestion patrimoniale des réseaux (P202.2B)	12
3.3.	Conformité de la collecte des effluents (P203.3).....	14
3.4.	Conformité des équipements des stations de traitement des eaux usées (P204.3)	14
3.5.	Conformité de la performance des ouvrages d'épuration (P205.3).....	15
3.6.	Taux de boues évacuées selon les filières conformes à la réglementation (P206.3).....	15
3.7.	2 Conformité des performances des équipements d'épuration (P254.3).....	16
3.8.	Indice de connaissance des rejets au milieu naturel (P255.3).....	17
3.9.	Durée d'extinction de la dette de la collectivité (P256.2)	17
3.10.	Taux d'impayés sur les factures de l'année précédente (P257.0)	18
3.11.	Taux de réclamations (P258.1)	18
4.	Financement des investissements.....	19
4.1.	Montants financiers.....	19
4.2.	Etat de la dette du service	19
4.3.	Présentation des projets à l'étude en vue d'améliorer la qualité du service à l'utilisateur et les performances environnementales du service et montants prévisionnels des travaux	19
5.	Actions de solidarité et de coopération décentralisée dans le domaine de l'eau.....	20
5.1.	Abandons de créance ou versements à un fonds de solidarité (P207.0)	20
6.	Tableau récapitulatif des indicateurs	21

1. Caractérisation technique du service

1.1. Présentation du territoire desservi



Le service est géré au niveau communal
 intercommunal

- Nom de la collectivité : NYONS
- Nom de l'entité de gestion: assainissement collectif : NYONS
- Caractéristiques (commune, EPCI et type, etc.) : Commune
- Compétences liées au service :

	Oui	Non
Collecte	<input checked="" type="checkbox"/>	<input type="checkbox"/>
Transport	<input checked="" type="checkbox"/>	<input type="checkbox"/>
Dépollution	<input checked="" type="checkbox"/>	<input type="checkbox"/>
Contrôle de raccordement	<input checked="" type="checkbox"/>	<input type="checkbox"/>
Elimination des boues produites	<input checked="" type="checkbox"/>	<input type="checkbox"/>
Et à la demande des propriétaires :		
Les travaux de mise en conformité de la partie privative du branchement	<input type="checkbox"/>	<input checked="" type="checkbox"/>
Les travaux de suppression ou d'obturation des fosses	<input type="checkbox"/>	<input checked="" type="checkbox"/>

- Territoire desservi (communes adhérentes au service, secteurs et hameaux desservis, etc.) : Nyons, Venterol et Aubres
- Existence d'une CCSPL Oui Non
- Existence d'un zonage Oui, date d'approbation* : 16 décembre 2008
- Existence d'un règlement de service Oui, date d'approbation* : 05 avril 2023 dernière mise à jour

1.2. Mode de gestion du service



Le service est exploité en Délégation par Entreprise privée

* Approbation en assemblée délibérante

Nature du contrat :

- Nom du prestataire : VEOLIA
- Date de début de contrat : 01 janvier 2018
- Date de fin de contrat initial : 31 décembre 2029
- Date effective de fin de contrat (après avenant le cas échéant) : 31 décembre 2029
- Nombre d'avenants et nature des avenants : 3 avenants
 - Avenant n°1 approuvé le 09 décembre 2020 : intégration de nouvelles canalisations aux Essailons et Bas Rieux, augmentation de la rémunération du concessionnaire en conséquence.
 - Avenant n°2 approuvé le 30 mars 2022 : mise en place d'un contrôle des installations d'assainissement privées lors d'une vente, précisions sur les critères de dérogation à l'obligation de raccordement.
 - Avenant n°3 approuvé le 05 avril 2023 : modification des modalités d'actualisation des tarifs, obligation de raccordement au réseau pluvial lorsqu'il existe.

1.3. Estimation de la population desservie (D201.0)



Est ici considérée comme un habitant desservi toute personne – y compris les résidents saisonniers – domiciliée dans une zone où il existe à proximité une antenne du réseau public d'assainissement collectif sur laquelle elle est ou peut être raccordée.

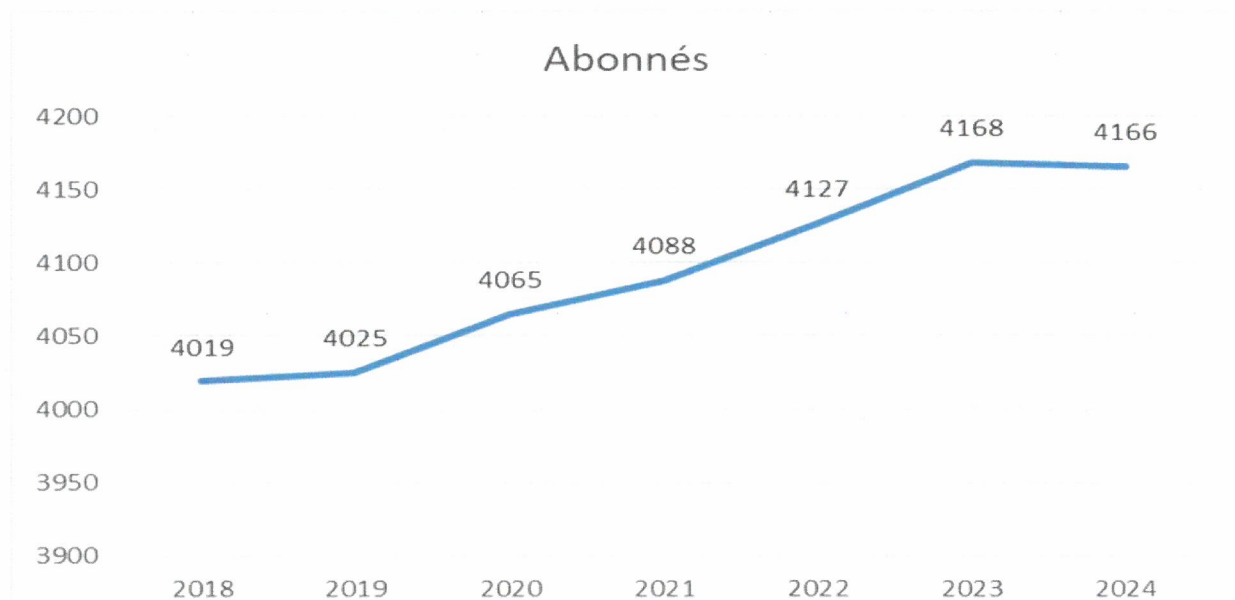
Le service public d'assainissement collectif dessert **6 925** habitants au 31/12/2024 (6 921 au 31/12/2023).

1.4. Nombre d'abonnés



Les abonnés domestiques et assimilés sont ceux redevables à l'Agence de l'eau au titre de la pollution de l'eau d'origine domestique en application de l'article L213-10-3 du Code de l'environnement.

Le service public d'assainissement collectif dessert **4 166** abonnés au 31/12/2024 (4 168 au 31/12/2023).



La densité linéaire d'abonnés (nombre d'abonnés par km de réseau hors branches) est de 80,92 abonnés/km au 31/12/2024. (80,92 abonnés/km au 31/12/2023).

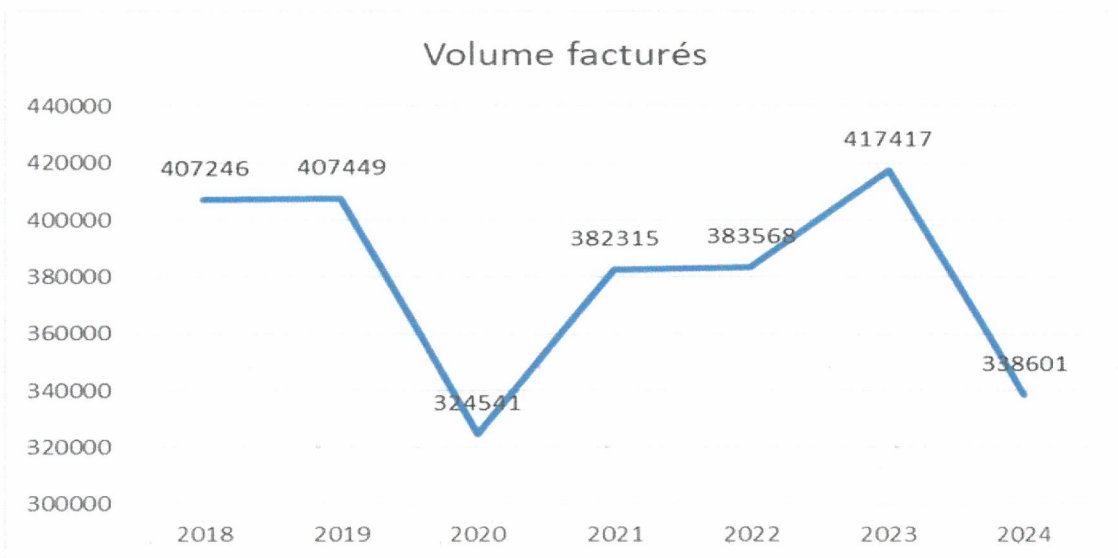
Le nombre d'habitants par abonné (population desservie rapportée au nombre d'abonné) est de 1,66 habitants/abonné au 31/12/2024. (1,66 habitants/abonné au 31/12/2023).

1.5. Volumes facturés



	Volumes facturés durant l'exercice 2023 en m ³	Volumes facturés durant l'exercice 2024 en m ³	Variation en %
Total des volumes facturés aux abonnés	417 417	338 601	-18,9%

(1) Les abonnés domestiques et assimilés sont ceux redevables à l'Agence de l'eau au titre de la pollution de l'eau d'origine domestique en application de l'article L213-10-3 du Code de l'environnement.



1.6. Autorisations de déversements d'effluents industriels (D.202.0)



Le nombre d'arrêtés autorisant le déversement d'eaux usées non-domestiques signés par la collectivité responsable du service de collecte des eaux usées en application et conformément aux dispositions de l'article L1331-10 du Code de la santé publique est de 9 au 31/12/2024 (9 au 31/12/2023).

- Coopérative du Nyonsais,
- Brasserie Bivouak,
- Brasserie du Sud,
- Brin d'Olivier,
- ATRIR,
- Savonnerie de Nyons,
- Huilerie Richard,
- Moulin Dozol,
- Moulin Ramade.

1.7. Linéaire de réseaux de collecte (hors branchement)



Le réseau de collecte et/ou transfert du service public d'assainissement collectif est constitué de :

- 18,53 km de réseau unitaire hors branchements,
- 32,77 km de réseau séparatif d'eaux usées hors branchements,

soit un linéaire de collecte total de 51,4 km (51,4 km au 31/12/2023).

7 ouvrages permettent la maîtrise des déversements d'effluents au milieu naturel par temps de pluie.

Autres installations

DO1 La Digue Laurons
DO11 Rue Antignans
DO13 Rue Frédéric Mistral
DO2 La Digue n°196
DO3 La Digue Croiset
DO5 La Digue J Bernard
DO6 La Digue Drayne Meyne

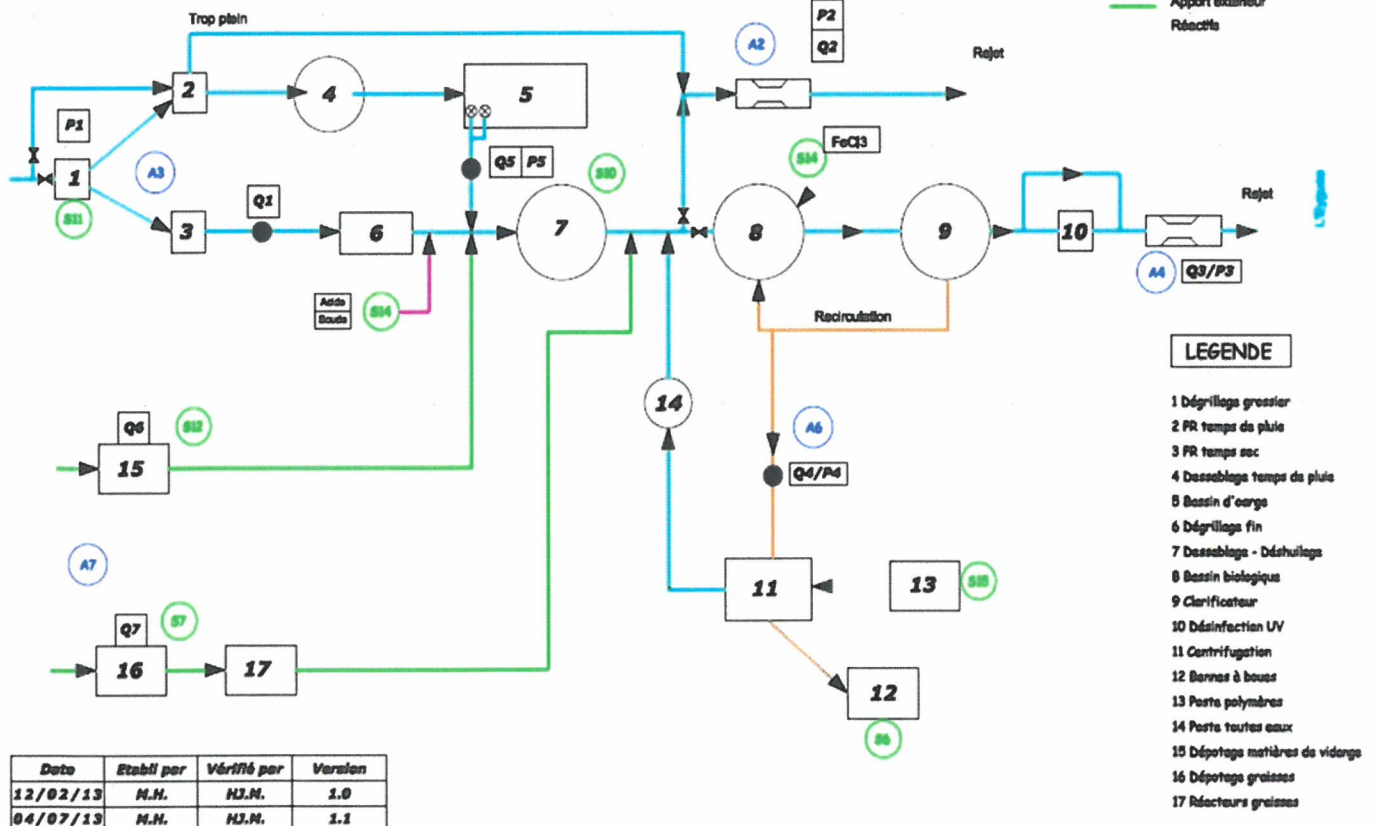
1.8. Ouvrages d'épuration des eaux usées



Le service gère 1 Station de Traitement des Eaux Usées (STEU) qui assurent le traitement des eaux usées.



UDEP DE NYONS SCHEMA DE FONCTIONNEMENT



STEU N°1 : Station d'épuration de NYONS

Code Sandre de la station : 060926220001

Caractéristiques générales											
Filière de traitement (cf. annexe)			Boue activée aération prolongée (très faible charge)								
Date de mise en service			Novembre 2012								
Commune d'implantation			Nyons (26220)								
Lieu-dit			Les Monges								
Capacité nominale STEU en EH ⁽¹⁾			17 100								
Nombre d'abonnés raccordés			4 166								
Nombre d'habitants raccordés			6 925								
Débit de référence journalier admissible en m ³ /j			5 918								
Prescriptions de rejet											
Soumise à			<input checked="" type="checkbox"/> Autorisation en date du ... 25 janvier 2011 <input type="checkbox"/> Déclaration en date du ...								
Milieu récepteur du rejet			Type de milieu récepteur			Eau douce de surface					
			Nom du milieu récepteur			L'EYGUES					
Polluant autorisé		Concentration au point de rejet (mg/l)			et / ou			Rendement (%)			
DBO ₅		25			<input checked="" type="checkbox"/> et <input type="checkbox"/> ou			85			
DCO		125			<input checked="" type="checkbox"/> et <input type="checkbox"/> ou			80			
MES		35			<input checked="" type="checkbox"/> et <input type="checkbox"/> ou			90			
NGL		20			<input checked="" type="checkbox"/> et <input type="checkbox"/> ou			70			
NTK		12			<input checked="" type="checkbox"/> et <input type="checkbox"/> ou			80			
pH		Entre 6 et 8,5			<input type="checkbox"/> et <input type="checkbox"/> ou						
NH ₄ ⁺		5			<input checked="" type="checkbox"/> et <input type="checkbox"/> ou			90			
Pt		2			<input checked="" type="checkbox"/> et <input type="checkbox"/> ou			80			
Charges rejetées par l'ouvrage											
Date du bilan 24h	Conformité (Oui/Non)	Conformité du rejet en concentration et/ou en rendement selon arrêté									
		DBO ₅		DCO		MES		NGL		Pt	
		Conc mg/l	Rend %	Conc mg/l	Rend %	Conc mg/l	Rend %	Conc mg/l	Rend %	Conc mg/l	Rend %
10/01/2024	Oui	3,00	99,21	24,00	97,53	4,00	99,36	3,83		0,20	97,02
09/02/2024	Oui	<3.0	98,64	1,11	98,87	0,56	97,79	0,09	98,04	0,01	96,23
19/02/2024	Oui	<3.0	99,26	29,00	97,49	4,00	98,76				
22/02/2024	Oui	<3.0	97,91	0,79	98,22	0,40	99,15	0,07	97,85	0,01	95,65
03/03/2024	Non	<3.0	99,86	1,02	98,76	0,51	97,55	0,08	98,63	0,01	56,42
10/03/2024	Oui	<3.0	99,56	1,56	97,78	0,78	98,57	0,13	99,73	0,01	96,43
17/03/2024	Oui	3,00	99,16	25,00	96,38	4,00	98,80	2,69	96,35	0,12	98,36
03/04/2024	Oui	3,00	99,33	21,00	97,12	4,00	98,55				
22/04/2024	Oui	3,00	99,31	29,00	96,83	4,00	98,91	3,22	95,20	0,14	98,03
14/05/2024	Oui	3,00	98,95	33,00	95,27	4,00	98,87				

29/05/2024	Oui	3,00	98,87	24,00	96,73	4,00	98,68				
07/06/2024	Oui	3,00	99,07	30,00	96,40	2,00	99,52	2,19	96,54	0,36	95,17
14/06/2024	Oui	3,00	99,26	27,00	97,28	4,00	99,21				
26/06/2024	Oui	3,00	98,35	24,00	96,69	4,00	98,93				
05/07/2024	Oui	3,00	98,24	24,00	97,06	4,00	98,96	1,87	97,73	0,48	94,75
13/07/2024	Oui	3,00	98,54	19,00	97,55	4,00	98,88				
25/07/2024	Oui	3,00	99,39	26,00	97,59	4,00	99,20	1,47	98,16	0,41	95,88
04/08/2024	Oui	3,00	99,30	27,00	97,94	4,00	98,99				
20/08/2024	Oui	3,00	99,48	25,00	97,86	4,00	98,95	2,08	96,36	0,05	93,01
27/08/2024	Oui	3,00	98,95	19,00	97,35	4,00	99,29	2,30	96,93	0,22	88,81
23/09/2024	Non	11,80	99,18	27,94	97,17	13,98	99,12				
17/10/2024	Oui	3,00	99,23	24,00	97,55	4,00	98,94				
17/11/2024	Oui	3,00	99,26	21,00	97,49	4,00	99,26				
16/12/2024	Oui	3,00	99,10	22,00	97,04	4,00	98,69	6,61	91,25	0,36	96,25

(1) EH ou Equivalent-Habitant : unité de mesure de la capacité d'une filière d'épuration, basée sur le rejet journalier moyen théorique d'un abonné domestique

(2) en tonnes de Matière Sèche (tMS)

Faits marquants : panne sur l'écran de la centrifugeuse impliquant 2 non-conformités, le 03/03/2024 et le 23/09/2024.

1.9. Quantités de boues issues des ouvrages d'épuration (D203.0)

1.1.1. Quantités de boues produites par les ouvrages d'épuration



Boues produites entre le 1 ^{er} janvier et le 31 décembre	Exercice 2023 en tMS	Exercice 2024 en tMS
Station d'épuration de NYONS (Code Sandre : 060926220001)	168,2	172,5
Total des boues produites	168,2	172,5

1.1.2. Quantités de boues évacuées des ouvrages d'épuration



Boues évacuées entre le 1 ^{er} janvier et le 31 décembre	Exercice 2023 en tMS	Exercice 2024 en tMS
Station d'épuration de NYONS (Code Sandre : 060926220001)	168,2	172,5
Total des boues évacuées	168,2	172,5

2. Tarification de l'assainissement et recettes du service

2.1. Modalités de tarification



La facture d'assainissement collectif comporte une part proportionnelle à la consommation de l'abonné, et peut également inclure une part indépendante de la consommation, dite part fixe (abonnement, etc.).

Les tarifs applicables aux 01/01/2024 et 01/01/2025 sont les suivants :

	Au 01/01/2024	Au 01/01/2025
Frais d'accès au service:		
Participation pour l'Assainissement Collectif (PAC) ⁽¹⁾	700	700
Participation aux frais de branchement		

Tarifs	Au 01/01/2024	Au 01/01/2025
Part de la collectivité		
Part fixe (€ HT/an)		
Abonnement	25 €	25 €
Part proportionnelle (€ HT/m ³)		
Prix au m ³	0,27 €/m ³	0,27 €/m ³
Autre :	___ €	___ €
Part du délégataire		
Part fixe (€ HT/an)		
Abonnement ⁽¹⁾	31,41 €	32,18 €
Part proportionnelle (€ HT/m ³)		
Prix au m ³	0,6657 €/m ³	0,6822 €/m ³
Taxes et redevances		
Taxes		
Taux de TVA	10 %	10 %
Redevances		
Modernisation des réseaux de collecte (Agence de l'Eau)	0,16 €/m ³	0,16 €/m ³
VNF rejet :	0 €/m ³	0 €/m ³
Autre : _____	0 €/m ³	0 €/m ³

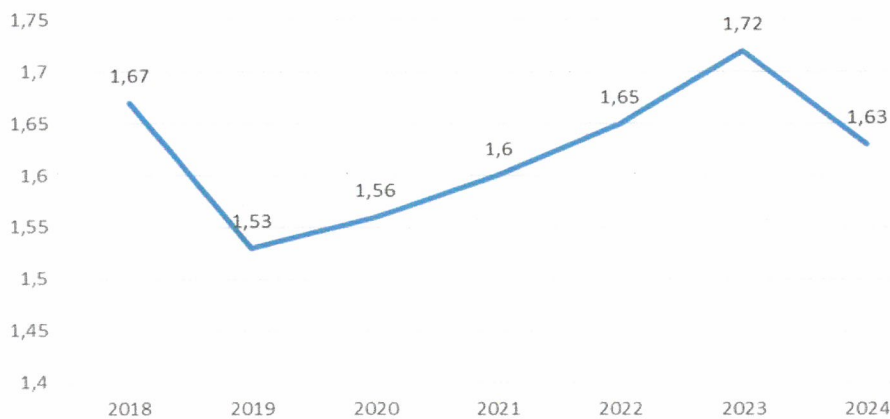
2.2. Facture d'assainissement type (D204.0)



Les tarifs applicables au 01/01/2024 et au 01/01/2025 pour une consommation d'un ménage de référence selon l'INSEE (120 m³/an) sont :

Facture type	Au 01/01/2024 en €	Au 01/01/2025 en €	Variation en %
Part de la collectivité			
Part fixe annuelle	25,00	25,00	0%
Part proportionnelle	32,40	32,40	0%
Montant HT de la facture de 120 m ³ revenant à la collectivité	57,40	57,40	0%
Part du délégataire (en cas de délégation de service public)			
Part fixe annuelle	31,41	32,18	2,5%
Part proportionnelle	79,88	81,86	2,5%
Montant HT de la facture de 120 m ³ revenant au délégataire	111,29	114,04	2,5%
Taxes et redevances			
Redevance de modernisation des réseaux de collecte (Agence de l'Eau)	19,20	19,20	0%
VNF Rejet :	0,00	0,00	___%
Autre : _____	0,00	0,00	___%
TVA	18,79	17,14	-8,8%
Montant des taxes et redevances pour 120 m ³	37,99	23,74	-37,5%
Total	206,68	195,18	-5,6%
Prix TTC au m³	1,72	1,63	-5,2%

Prix Moyen TTC/m³



La facturation est effectuée avec une fréquence semestrielle.

2.3. Recettes



VEOLIA EAU-COMPAGNIE GENERALE DES EAUX

Version Finale

Etat détaillé des produits (1) Année 2024

Collectivité: J8961 - NYONS

Assainissement

LIBELLE	2023	2024	Ecart %
Recettes liées à la facturation du service	416 731	508 754	22,08 %
<i>dont produits au titre de l'année (hors estimations conso)</i>	415 742	506 653	
<i>dont variation de la part estimée sur consommations</i>	989	2 101	
Exploitation du service	416 731	508 754	22,08 %
Produits : part de la collectivité contractante	223 202	253 333	13,50 %
<i>dont produits au titre de l'année (hors estimations conso)</i>	225 366	253 283	
<i>dont variation de la part estimée sur consommations</i>	- 2 164	50	
Redevance Modernisation réseau	57 848	53 603	-7,34 %
<i>dont produits au titre de l'année (hors estimations conso)</i>	57 394	56 333	
<i>dont variation de la part estimée sur consommations</i>	453	- 2 730	
Collectivités et autres organismes publics	281 050	306 936	9,21 %
Produits des travaux attribués à titre exclusif	39 600	33 900	-14,39 %
Produits accessoires	1 219	122	NS

(1) Cette page contient le détail de la première ligne du CARE (produits hors TVA).

10/03/25

Compte tenu des arrondis effectués pour présenter la valeur sans décimale, le total des produits ci-dessus peut être différent à quelques euros près du total des produits inscrits sur le compte annuel de résultat de l'exploitation.

Recettes globales : Total des recettes de vente d'eau au 31/12/2024 : 508 754 € (416 731 au 31/12/2023).

Les données ci-dessus sont en Euros

3. Indicateurs de performance

3.1. Taux de desserte par le réseau d'assainissement collectif (P201.1)



Cet indicateur est le ratio entre le nombre d'abonnés desservis par le réseau d'assainissement collectif et le nombre d'abonnés potentiels déterminé à partir du document de zonage d'assainissement.

$$\text{taux de desserte par les réseaux d'eaux usées} = \frac{\text{nombre d'abonnés desservis}}{\text{nombre d'abonnés potentiels}} * 100$$

Pour l'exercice 2024, le taux de desserte par les réseaux d'eaux usées est de 100% des 4 166 abonnés potentiels (100% pour 2023).

3.2. Indice de connaissance et de gestion patrimoniale des réseaux (P202.2B)



L'indice de connaissance et de gestion patrimoniale des réseaux de collecte des eaux usées a évolué en 2013 (indice modifié par l'arrêté du 2 décembre 2013). De nouvelles modalités de calcul ayant été définies, les valeurs d'indice affichées à partir de l'exercice 2013 ne doivent pas être comparées à celles des exercices précédents.

L'obtention de 40 points pour les parties A et B ci-dessous est nécessaire pour considérer que le service dispose du descriptif détaillé des ouvrages de collecte et de transport des eaux usées mentionné à l'article D 2224-5-1 du code général des collectivités territoriales.

La valeur de cet indice varie entre 0 et 120 (ou 0 et 100 pour les services n'ayant pas la mission de distribution).

La valeur de l'indice est obtenue en faisant la somme des points indiqués dans les parties A, B et C décrites ci-dessous et avec les conditions suivantes :

· Les 30 points d'inventaire des réseaux (partie B) ne sont comptabilisés que si les 15 points des plans de réseaux (partie A) sont acquis.

· Les 75 points des autres éléments de connaissance et de gestion des réseaux (partie C) ne sont comptabilisés que si au moins 40 des 45 points de l'ensemble plans des réseaux et inventaire des réseaux (parties A + B) sont acquis.

	nombre de points	Valeur	points potentiels
PARTIE A : PLAN DES RESEAUX (15 points)			
VP.250 - Existence d'un plan de réseaux mentionnant la localisation des ouvrages annexes (relèvement, refoulement, déversoirs d'orage, ...) et les points d'autosurveillance du réseau	oui : 10 points non : 0 point	Oui	10
VP.251 - Existence et mise en œuvre d'une procédure de mise à jour, au moins chaque année, du plan des réseaux pour les extensions, réhabilitations et renouvellements de réseaux (en l'absence de travaux, la mise à jour est considérée comme effectuée)	oui : 5 points non : 0 point	Oui	5
PARTIE B : INVENTAIRE DES RESEAUX (30 points qui ne sont décomptés que si la totalité des points a été obtenue pour la partie A)			
VP.252 - Existence d'un inventaire des réseaux avec mention, pour tous les tronçons représentés sur le plan, du linéaire, de la catégorie de l'ouvrage et de la précision des informations cartographiques	0 à 15 points sous conditions ⁽¹⁾	Oui	12
VP.254 - Procédure de mise à jour des plans intégrant la mise à jour de l'inventaire des réseaux		Oui	
VP.253 - Pourcentage du linéaire de réseau pour lequel l'inventaire des réseaux mentionne les matériaux et diamètres		85%	
VP.255 - Pourcentage du linéaire de réseau pour lequel l'inventaire des réseaux mentionne la date ou la période de pose	0 à 15 points sous conditions ⁽²⁾	0%	0
PARTIE C : AUTRES ELEMENTS DE CONNAISSANCE ET DE GESTION DES RESEAUX (75 points qui ne sont décomptés que si 40 points au moins ont été obtenus en partie A et B)			
VP.256 - Pourcentage du linéaire de réseau pour lequel le plan des réseaux mentionne l'altimétrie	0 à 15 points sous conditions ⁽³⁾	0%	0
VP.257 Localisation et description des ouvrages annexes (relèvement, refoulement, déversoirs d'orage, ...)	oui : 10 points non : 0 point	Oui	10
VP.258 Inventaire mis à jour, au moins chaque année, des équipements électromécaniques existants sur les ouvrages de collecte et de transport des eaux usées (en l'absence de modifications, la mise à jour est considérée comme effectuée)	oui : 10 points non : 0 point	Oui	10
VP.259 - Nombre de branchements de chaque tronçon dans le plan ou l'inventaire des réseaux ⁽⁴⁾	oui : 10 points non : 0 point	Non	0
VP.260 - Localisation des interventions et travaux réalisés (curage curatif, désobstruction, réhabilitation, renouvellement, ...) pour chaque tronçon de réseau	oui : 10 points non : 0 point	Oui	10
VP.261 - Existence et mise en œuvre d'un programme pluriannuel d'inspection et d'auscultation du réseau assorti d'un document de suivi contenant les dates des inspections et les réparations ou travaux qui en résultent	oui : 10 points non : 0 point	Non	0
VP.262 - Existence et mise en œuvre d'un plan pluriannuel de renouvellement (programme détaillé assorti d'un estimatif portant sur au moins 3 ans)	oui : 10 points non : 0 point	Non	0
TOTAL (indicateur P202.2B)	120	-	27

(1) l'existence de l'inventaire et d'une procédure de mise à jour ainsi qu'une connaissance minimum de 50 % des matériaux et diamètres sont requis pour obtenir les 10 premiers points. Si la connaissance des matériaux et diamètres atteint 60, 70, 80, 90 ou 95%, les points supplémentaires sont respectivement de 1, 2, 3, 4 et 5

(2) l'existence de l'inventaire ainsi qu'une connaissance minimum de 50 % des périodes de pose sont requis pour obtenir les 10 premiers points. Si la connaissance des périodes de pose atteint 60, 70, 80, 90 ou 95%, les points supplémentaires sont respectivement de 1, 2, 3, 4 et 5

(3) Si la connaissance de l'altimétrie atteint 50, 60, 70, 80, 90 ou 95%, les points obtenus sont respectivement de 10, 11, 12, 13, 14 et 15

(4) non pertinent si le service n'a pas la mission de collecte

L'indice de connaissance et de gestion patrimoniale des réseaux du service est 27 pour l'exercice 2024 (27 pour 2023).

3.3. Conformité de la collecte des effluents (P204.2)



(réseau collectant une charge > 2000 EH)

Cet indicateur – de valeur 0 (non-conforme) ou 100 (conforme) pour chaque système de collecte (ensemble de réseaux aboutissant à une même station) – s'obtient auprès des services de la Police de l'Eau.

Un indice de conformité global pour le service est ensuite obtenu en pondérant par l'importance de la charge brute de pollution organique transitant par chaque système.

	Charge brute de pollution transitant par le système de collecte en kg DBO5/j pour l'exercice 2024	Conformité exercice 2023 0 ou 100	Conformité exercice 2024 0 ou 100
Station d'épuration de NYONS	500	0	0

Pour l'exercice 2024, l'indice global de conformité de la collecte des effluents est **0** (0 en 2023).

La non-conformité est due au non-respect du critère suivant : les rejets via les déversoirs d'orage soumis à autosurveillance réglementaire des systèmes de collecte mixte ou unitaire représentent en moyenne quinquennale moins de 5 % des volumes d'eaux usées produits.

Des travaux ont été réalisés sur le déversoir d'orage n°1 pour améliorer la situation sans toutefois répondre à l'objectif de 5% des volumes.

3.4. Conformité des équipements des stations de traitement des eaux usées (P204.3)



(uniquement pour les STEU d'une capacité > 2000 EH)

Cet indicateur – de valeur 0 (non-conforme) ou 100 (conforme) pour chaque station de traitement des eaux usées d'une capacité > 2000 EH – s'obtient auprès des services de la Police de l'Eau.

Un indice de conformité global pour le service est ensuite obtenu en pondérant par les charges brutes de pollution organique pour le périmètre du système de traitement de chaque station de traitement des eaux usées.

	Charge brute de pollution organique reçue par la station de traitement des eaux usées en kg DBO5/j exercice 2024	Conformité exercice 2023 0 ou 100	Conformité exercice 2024 0 ou 100
Station d'épuration de NYONS	500	100	100

Pour l'exercice 2024, l'indice global de conformité des équipements des STEU est **100** (100 en 2023).

3.5. Conformité de la performance des ouvrages



(uniquement pour les STEU d'une capacité > 2000 EH)

Cet indicateur – de valeur 0 (non-conforme) ou 100 (conforme) pour chaque station de traitement des eaux usées d'une capacité > 2000 EH – s'obtient auprès de la Police de l'Eau.

Un indice de conformité global pour le service est ensuite obtenu en pondérant par les charges brutes de pollution organique pour le périmètre du système de traitement de chaque station de traitement des eaux usées.

	Charge brute de pollution organique reçue par la station de traitement des eaux usées en kg DBO5/j exercice 2024	Conformité exercice 2023 0 ou 100	Conformité exercice 2024 0 ou 100
Station d'épuration de NYONS	500	100	100

Pour l'exercice 2024, l'indice global de conformité de la performance des ouvrages d'épuration est 100 (100 en 2023).

3.6. Taux de boues évacuées selon les filières conformes à la réglementation (P206.3)



Une filière d'évacuation des boues d'épuration est dite conforme si elle remplit les deux conditions suivantes :

- le transport des boues est effectué conformément à la réglementation en vigueur,
- la filière de traitement est autorisée ou déclarée selon son type et sa taille.

Station d'épuration de NYONS :

Filières mises en oeuvre		tMS
Valorisation agricole	<input type="checkbox"/> Conforme	
	<input type="checkbox"/> Non conforme	
Compostage	<input checked="" type="checkbox"/> Conforme	172,5
	<input type="checkbox"/> Non conforme	
Incinération	<input type="checkbox"/> Conforme	
	<input type="checkbox"/> Non conforme	
Evacuation vers une STEU ⁽¹⁾	<input type="checkbox"/> Conforme	
	<input type="checkbox"/> Non conforme	
Autre : ...	<input type="checkbox"/> Conforme	
	<input type="checkbox"/> Non conforme	
Tonnage total de matières sèches évacuées conformes		172,5

⁽¹⁾ L'évacuation vers une STEU d'un autre service peut être considérée comme une filière conforme si le service qui réceptionne les boues a donné son accord (convention de réception des effluents) et si sa STEU dispose elle-même d'une filière conforme.

Pour l'exercice 2024, le taux de boues évacuées selon les filières conformes à la réglementation est 100% (100% en 2023).

3.7.1 Taux moyen de renouvellement des réseaux

Ce taux est le quotient, exprimée en pourcentage, de la moyenne sur 5 ans du linéaire de réseau renouvelé par la longueur totale du réseau. Le linéaire renouvelé inclut les sections de réseaux remplacés à l'identique ou renforcées ainsi que les sections réhabilitées. Les interventions ponctuelles effectuées pour mettre fin à un incident localisé en un seul point réseau ne sont pas comptabilisés, même si un élément de canalisation a été remplacé.

Exercice	2023	2024
Taux moyen de renouvellement des réseaux d'assainissement collectif	0,45 %	0

$$\text{taux moyen de renouvellement des réseaux} = \frac{L_N + L_{N-1} + L_{N-2} + L_{N-3} + L_{N-4}}{5 * \text{linéaire du réseau de desserte}} * 100$$

Au cours des 5 derniers exercices, 1,16 km de linéaire réseau ont été renouvelés.
 Pour l'exercice 2024, le taux moyen de renouvellement des réseaux est 0%.

3.7.2 Conformité des performances des équipements d'épuration (P254.3)



(uniquement pour les STEU d'une capacité > 2000 EH)

Cet indicateur est le pourcentage de bilans réalisés sur 24 heures dans le cadre de l'auto-surveillance qui sont conformes soit à l'arrêté préfectoral, soit au manuel d'auto-surveillance établis avec la Police de l'Eau (en cas d'absence d'arrêté préfectoral et de manuel d'auto-surveillance, l'indicateur n'est pas évalué).
 Les bilans jugés utilisables pour évaluer la conformité des rejets mais montrant que l'effluent arrivant à la station est en-dehors des limites de capacité de traitement de celle-ci (que ce soit en charge hydraulique ou en pollution) sont à exclure.

La conformité des performances des équipements d'épuration se calcule pour chaque STEU de capacité > 2000 EH selon la formule suivante :

$$\text{conformité des performances des équipements d'épuration} = \frac{\text{nombre de bilans conformes}}{\text{nombre de bilans réalisés}} * 100$$

Pour l'exercice 2024, les indicateurs de chaque STEU de capacité > 2000 EH sont les suivants :

	Nombre de bilans réalisés exercice 2024	Nombre de bilans conformes exercice 2024	Pourcentage de bilans conformes exercice 2023	Pourcentage de bilans conformes exercice 2024
Station d'épuration de NYONS	24	22	91,7	91,7

Un indice de conformité global pour le service est ensuite obtenu en pondérant par les charges annuelles en DBO₅ arrivant sur le périmètre du système de traitement de chaque station de traitement des eaux usées.

Pour l'exercice 2024, l'indice global de conformité des performances des équipements d'épuration est 91,7 (100 en 2023).

Les deux bilans non conformes ont été la conséquence de pannes sur l'écran de la centrifugeuse. L'écran a été réparé en début d'année 2025.

3.8. Indice de connaissance des rejets au milieu naturel (P255.3)



La valeur de cet indice est comprise entre 0 et 120, avec le barème suivant :

L'obtention des 80 premiers points se fait par étape, la deuxième ne pouvant être acquise si la première ne l'est		Exercice 2023	Exercice 2024
20	identification sur plan et visite de terrain pour localiser les points de rejet potentiels aux milieux récepteurs	Oui	Oui
+ 10	évaluation sur carte et sur une base forfaitaire de la pollution collectée en amont de chaque point potentiel	Non	Non
+ 20	enquêtes de terrain pour situer les déversements, témoins de rejet pour en identifier le moment et l'importance	Oui	Oui
+ 30	mesures de débit et de pollution sur les rejets (cf. arrêté du 22/12/1994 relatif à la surveillance des ouvrages)	Oui	Oui
Les 40 points ci-dessous peuvent être obtenus si le service a déjà collecté les 80 points ci-dessus			
+ 10	rapport sur la surveillance des réseaux et STEU des agglomérations d'assainissement et ce qui en est résulté	Oui	Oui
+ 10	connaissance de la qualité des milieux récepteurs et évaluation de l'impact des rejets	Oui	Oui
Pour les secteurs équipés en réseaux séparatifs ou partiellement séparatifs			
+ 10	évaluation de la pollution déversée par les réseaux pluviaux au milieu récepteur, les émissaires concernés devant drainer au moins 70% du territoire desservi en amont, les paramètres observés étant a minima la pollution organique (DCO) et l'azote organique total	Oui	Oui
Pour les secteurs équipés en réseaux unitaires ou mixtes			
+ 10	Mise en place d'un suivi de la pluviométrie caractéristique du service d'assainissement et des rejets des principaux déversoirs d'orage	Oui	Oui

L'indice de connaissance des rejets au milieu naturel du service est **20** (20 en 2023).

3.9. Durée d'extinction de la dette de la collectivité (P256.2)



La durée d'extinction de la dette se définit comme la durée théorique nécessaire pour rembourser la dette du service si la collectivité affecte à ce remboursement la totalité de l'autofinancement dégagé par le service ou épargne brute annuelle (recettes réelles – dépenses réelles, calculée selon les modalités prescrites par l'instruction comptable M49).

$$\text{durée d'extinction de la dette pour l'année de l'exercice} = \frac{\text{encours de la dette au 31 décembre de l'exercice}}{\text{épargne brute annuelle}}$$

	Exercice 2023	Exercice 2024
Encours de la dette en €	1 533 564,89	1 427 278,61
Épargne brute annuelle en €	190 118,9	119 413,39
Durée d'extinction de la dette en années	8,1	12

3.10. Taux d'impayés sur les factures de l'année



Ne sont ici considérées que les seules factures portant sur l'assainissement collectif proprement dit. Sont donc exclues les factures de réalisation de branchements et de travaux divers, ainsi que les éventuels avoirs distribués (par exemple suite à une erreur de facturation ou à une fuite).

Toute facture impayée au 31/12/2024 est comptabilisée, quelque soit le motif du non-paiement.

$$\text{taux d'impayés sur les factures de l'année précédente} = \frac{\text{montant d'impayés au titre de l'année précédente tel que connu au 31 décembre de l'année en cours}}{\text{chiffre d'affaires TTC (hors travaux) au titre de l'année précédente}} * 100$$

	Exercice \$NMinus1.year	Exercice 2024
Montant d'impayés en € au titre de l'année 2023 tel que connu au 31/12/2024	10 780	12 200
Chiffre d'affaires TTC facturé (hors travaux) en € au titre de l'année 2023	724 973,21	776 299
Taux d'impayés en % sur les factures d'assainissement 2023	1,49	1,57

3.11. Taux de réclamations (P258.1)



Cet indicateur reprend les réclamations écrites de toute nature relatives au service de l'assainissement collectif, à l'exception de celles qui sont relatives au niveau de prix (cela comprend notamment les réclamations réglementaires, y compris celles qui sont liées au règlement de service).

Existence d'un dispositif de mémorisation des réclamations reçues

Oui Non

Nombre de réclamations écrites reçues par l'opérateur : 5

Nombre de réclamations écrites reçues par la collectivité : 0

$$\text{taux de réclamations} = \frac{\text{nombre de réclamations (hors prix) laissant une trace écrite}}{\text{nombre total d'abonnés du service}} * 1000$$

Pour l'exercice 2024, le taux de réclamations est de 1,2 pour 1000 abonnés (1,44 en 2023).

4. Financement des investissements

4.1. Montants financiers



	Exercice 2023	Exercice 2024
Montants financiers HT des travaux engagés pendant le dernier exercice budgétaire	168 486	0
Montants des subventions en €		
Montants des contributions du budget général en €		

4.2. Etat de la dette du service



L'état de la dette au 31 décembre [N] fait apparaître les valeurs suivantes :

	Exercice 2023	Exercice 2024
Encours de la dette au 31 décembre N (montant restant dû en €)	1 533 564,89	1 427 278,61
Montant remboursé durant l'exercice en €	en capital	
	en intérêts	

4.3. Présentation des projets à l'étude en vue d'améliorer la qualité du service à l'utilisateur et les performances environnementales du service et montants prévisionnels des travaux



Projets à l'étude	Montants prévisionnels en €
Renouvellement des réseaux Mochatte et Oliviers	245 000
Renouvellement du schéma directeur d'assainissement et mise en place diagnostic permanent	80 000

5. Actions de solidarité et de coopération décentralisée dans le domaine de l'eau

5.1. Abandons de créance ou versements à un fonds de solidarité (P207.0)



Cet indicateur a pour objectif de mesurer l'implication sociale du service.

Entrent en ligne de compte :

- les versements effectués par la collectivité au profit d'un fonds créé en application de l'article L261-4 du Code de l'action sociale et des familles (Fonds de Solidarité Logement, par exemple) pour aider les personnes en difficulté,
- les abandons de créance à caractère social, votés au cours de l'année par l'assemblée délibérante de la collectivité (notamment ceux qui sont liés au FSL).

L'année 2024, le service a reçu 0 demandes d'abandon de créance et en a accordé 0.

0 € ont été abandonnés et/ou versés à un fonds de solidarité, soit 0 €/m³ pour l'année 2024 (0 €/m³ en 2023).

6. Tableau récapitulatif des indicateurs

		Valeur 2023	Valeur 2024
	Indicateurs descriptifs des services		
D201.0	Estimation du nombre d'habitants desservis par un réseau de collecte des eaux usées, unitaire ou séparatif	6 921	6 925
D202.0	Nombre d'autorisations de déversement d'effluents d'établissements industriels au réseau de collecte des eaux usées	9	9
D203.0	Quantité de boues issues des ouvrages d'épuration [tMS]	168,2	172,5
D204.0	Prix TTC du service au m ³ pour 120 m ³ [€/m ³]	1,72	1,63
	Indicateurs de performance		
P201.1	Taux de desserte par des réseaux de collecte des eaux usées	100%	100%
P202.2B	Indice de connaissance et de gestion patrimoniale des réseaux de collecte des eaux usées [points]	27	27
P203.3	Conformité de la collecte des effluents aux prescriptions définies en application du décret 94-469 du 3 juin 1994 modifié par le décret du 2 mai 2006	0%	0%
P204.3	Conformité des équipements d'épuration aux prescriptions définies en application du décret 94-469 du 3 juin 1994 modifié par le décret du 2 mai 2006	100%	100%
P205.3	Conformité de la performance des ouvrages d'épuration aux prescriptions définies en application du décret 94-469 du 3 juin 1994 modifié par le décret du 2 mai 2006	100%	100%
P206.3	Taux de boues issues des ouvrages d'épuration évacuées selon des filières conformes à la réglementation	100%	100%
P207.0	Montant des abandons de créance ou des versements à un fonds de solidarité [€/m ³]	0	0