

CONSEIL MUNICIPAL
Séance du 5 décembre 2024

EXTRAIT DU REGISTRE DES DELIBERATIONS

Nombre de conseillers en exercice : 29
Nombre de conseillers présents : 23
Nombre de conseillers absents : 2
Nombre de pouvoirs : 4
Date de la convocation : 29 novembre 2024

L'an DEUX MILLE VINGT-QUATRE, le CINQ DECEMBRE, en Mairie de NYONS, s'est tenu le Conseil Municipal, sous la présidence de M. Pierre COMBES, Maire de NYONS.

Etaient présent(e)s : M. Thierry DAYRE - Mme Marie-Christine LAURENT - Mme Aurore AMOURDEDIEU - M. Pascal LANTHEAUME - Mme Odile PILOZ - Mme Aurélie LOUPIAS - M. Jean-Luc GREGOIRE - M. Roger VIARSAC - Mme Martine BERGER-SABATIER - Mme Colette BRUN CASTELLY - M. Daniel MOUTARD - M. Christian CARRERE - M. Yves RINCK - M. Christian TEULADE - Mme Martine BERTHE - M. Patrick CATHENOZ - Mme Monique BOTTINI - Mme Jocelyne AUDIBERT - Mme Florence BOUNIN - M. Erwan ALLÉE - Mme Marylin FLAMAIN - Mme Isabelle TEISSEYRE.

Pouvoirs :

M. Thierry TATONI, pouvoir à M. Jean-Luc GREGOIRE
M. Didier ROUSSELLE, pouvoir à M. Roger VIARSAC
Mme Nadia MACIPÉ, pouvoir à M. Thierry DAYRE
M. Virgile VAN ZELE, pouvoir à M. Pascal LANTHEAUME

Excusé : M. Jean-Jacques MONPEYSEN

Absente : Mme Anne TAILLEUX

Est désigné comme Secrétaire de séance : M. Roger VIARSAC

2024-12-98 / EAU ET ASSAINISSEMENT COLLECTIF
RAPPORT DU CONCESSIONNAIRE « VÉOLIA » SUR LE PRIX ET LA QUALITÉ DU SERVICE - ANNÉE 2023
- Adoption du rapport sur le prix et la qualité du service public d'assainissement collectif

RAPPORTEUR : M. Jean-Luc GREGOIRE

Conformément à l'article L. 2224-5 du Code Général des Collectivités Territoriales (CGCT) le Maire doit présenter au Conseil Municipal un rapport annuel sur le prix et la qualité du service (RPQS) d'eau potable et d'assainissement collectif.

Rappel des principaux éléments du service :

Les compétences liées au service d'assainissement recouvrent la collecte, le transport, la dépollution des eaux usées ainsi que le contrôle des raccordements et l'élimination des boues produites.

Ce service est exploité en délégation de service public par l'entreprise Véolia. Le contrat de concession a débuté au 1^{er} janvier 2018 et devrait prendre fin au 31 décembre 2029. Ce contrat a fait l'objet de trois avenants, le premier en date du 09 décembre 2020 relatif à l'intégration de nouvelles canalisations, le second en date du 30 mars 2022 relatif à la mise en place d'un contrôle des installations privées lors d'une vente, le troisième en date du 05 avril 2023 relatif à la fréquence d'actualisation des tarifs et à l'obligation de raccordement au réseau pluvial lorsqu'il existe.

Le présent rapport est public et permet d'informer les usagers du service, notamment par une mise en ligne sur le site de l'observatoire national des services publics de l'eau et de l'assainissement collectif.

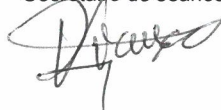
Après présentation du rapport :

Le Conseil Municipal, après en avoir délibéré et procédé au vote,
DECIDE

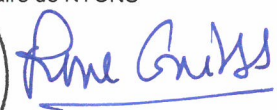
POUR : 27
CONTRE : 0
ABSTENTION : 0

- **DE PRENDRE ACTE** de la présentation du rapport sur le prix et la qualité du service d'assainissement collectif de l'année 2023.
- **D'ADOPTER** le rapport sur le prix et la qualité du service d'assainissement collectif de l'année 2023,
- **D'AUTORISER** Monsieur le Maire à le mettre en ligne ainsi que la présente délibération sur le site de l'observatoire national des services publics de l'eau et de l'assainissement collectif.

Roger VIARSAC
Secrétaire de séance



Pierre COMBES
Maire de NYONS



NYONS

Assainissement Collectif : NYONS

Rapport annuel sur le Prix et la Qualité du Service public de l'assainissement collectif

Exercice 2023

Rapport annuel relatif au prix et à la qualité du service public de l'assainissement collectif pour l'exercice présenté conformément à l'article L2224 - 5 du code général des collectivités territoriales et au décret du 2 mai 2007.

Table des matières

Accusé de réception en préfecture
026-212602205-20241205-DEL2024-12-98-DE
Date de télétransmission : 11/12/2024
Date de réception préfecture : 11/12/2024

1.	Caractérisation technique du service	3
1.1.	Présentation du territoire desservi	3
1.2.	Mode de gestion du service	4
1.3.	Estimation de la population desservie (D201.0)	4
1.4.	Nombre d'abonnés	4
1.5.	Volumes facturés	5
1.6.	Autorisations de déversements d'effluents industriels (D.202.0)	6
1.7.	Linéaire de réseaux de collecte (hors branchements) et/ou transfert	6
1.8.	Ouvrages d'épuration des eaux usées	7
1.9.	Quantités de boues issues des ouvrages d'épuration (D203.0)	9
1.9.1.	Quantités de boues produites par les ouvrages d'épuration.....	9
1.9.2.	Quantités de boues évacuées des ouvrages d'épuration	9
2.	Tarification de l'assainissement et recettes du service	10
2.1.	Modalités de tarification.....	10
2.2.	Facture d'assainissement type (D204.0)	11
2.3.	Recettes	12
3.	Indicateurs de performance.....	13
3.1.	Taux de desserte par le réseau d'assainissement collectif (P201.1).....	13
3.2.	Indice de connaissance et de gestion patrimoniale des réseaux (P202.2B).....	13
3.3.	Conformité de la collecte des effluents (P203.3)	15
3.4.	Conformité des équipements des stations de traitement des eaux usées (P204.3)	15
3.5.	Conformité de la performance des ouvrages d'épuration (P205.3)	16
3.6.	Taux de boues évacuées selon les filières conformes à la réglementation (P206.3)	16
3.7.	Taux de débordement des effluents dans les locaux des usagers (P251.1).....	17
3.8.	Points noirs du réseau de collecte (P252.2).....	17
3.9.	Taux moyen de renouvellement des réseaux de collecte (P253.2).....	17
3.10.	Conformité des performances des équipements d'épuration (P254.3)	18
3.11.	Indice de connaissance des rejets au milieu naturel (P255.3)	19
3.12.	Durée d'extinction de la dette de la collectivité (P256.2).....	19
3.13.	Taux d'impayés sur les factures de l'année précédente (P257.0).....	20
3.14.	Taux de réclamations (P258.1)	20
4.	Financement des investissements	21
4.1.	Montants financiers	21
4.2.	Etat de la dette du service.....	21
4.3.	Présentation des programmes pluriannuels de travaux adoptés par l'assemblée délibérante au cours du dernier exercice	21
5.	Actions de solidarité et de coopération décentralisée dans le domaine de l'eau	22
5.1.	Abandons de créance ou versements à un fonds de solidarité (P207.0).....	22
6.	Tableau récapitulatif des indicateurs.....	23

1. Caractérisation technique du service

Accusé de réception en préfecture
026-212602705-20241205-DEL2024-12-98-DE
Date de télétransmission : 11/12/2024
Date de réception en préfecture : 11/12/2024

1.1. Présentation du territoire desservi



Le service est géré au niveau communal
 intercommunal

- Nom de la collectivité : NYONS
- Nom de l'entité de gestion: assainissement collectif : NYONS
- Caractéristiques (commune, EPCI et type, etc.) : Commune
- Compétences liées au service :

	Oui	Non
Collecte	<input checked="" type="checkbox"/>	<input type="checkbox"/>
Transport	<input checked="" type="checkbox"/>	<input type="checkbox"/>
Dépollution	<input checked="" type="checkbox"/>	<input type="checkbox"/>
Contrôle de raccordement	<input checked="" type="checkbox"/>	<input type="checkbox"/>
Elimination des boues produites	<input checked="" type="checkbox"/>	<input type="checkbox"/>
Et à la demande des propriétaires :		
Les travaux de mise en conformité de la partie privative du branchement	<input type="checkbox"/>	<input checked="" type="checkbox"/>
Les travaux de suppression ou d'obturation des fosses	<input type="checkbox"/>	<input checked="" type="checkbox"/>

- Territoire desservi (communes adhérentes au service, secteurs et hameaux desservis, etc.) : Nyons, Aubres, Venterol
- Existence d'une CCSPL Oui Non
(Commission consultative des Services Publics Locaux)
- Existence d'un zonage Oui, date d'approbation* : 16 décembre 2008.
- Existence d'un règlement de service Oui, dernière mise à jour le 05 avril 2023.

* Approbation en assemblée délibérante

1.2. Mode de gestion du service



Accusé de réception en préfecture
026-212602205-20241205-DEL2024-12-98-DE
Date de télétransmission : 11/12/2024
Date de réception préfecture : 11/12/2024

Le service est exploité en délégation par une entreprise privée.

Nature du contrat :

- Nom du prestataire : VEOLIA
- Date de début de contrat : 01 janvier 2018
- Date de fin de contrat initial : 31 décembre 2029
- Date effective de fin de contrat (après avenant le cas échéant) : 31 décembre 2029
- Nombre d'avenants et nature des avenants : 3 avenants
 - Avenant n°1 approuvé le 09 décembre 2020 : intégration de nouvelles canalisations aux Essaillons et Bas Rieux, augmentation de la rémunération du concessionnaire en conséquence.
 - Avenant n°2 approuvé le 30 mars 2022 : mise en place d'un contrôle des installations d'assainissement privées lors d'une vente, précisions sur les critères de dérogation à l'obligation de raccordement.
 - Avenant n°3 approuvé le 05 avril 2023 : modification des modalités d'actualisation des tarifs, obligation de raccordement au réseau pluvial lorsqu'il existe.

1.3. Estimation de la population desservie (D201.0)



Est ici considérée comme un habitant desservi toute personne – y compris les résidents saisonniers – domiciliée dans une zone où il existe à proximité une antenne du réseau public d'assainissement collectif sur laquelle elle est ou peut être raccordée.

Le service public d'assainissement collectif dessert 6 921 habitants au 31/12/2023 (6 958 au 31/12/2022).

1.4. Nombre d'abonnés



Les abonnés domestiques et assimilés sont ceux redevables à l'Agence de l'eau au titre de la pollution de l'eau d'origine domestique en application de l'article L213-10-3 du Code de l'environnement.

Le service public d'assainissement collectif dessert 4 168 abonnés au 31/12/2023 (4 127 au 31/12/2022).

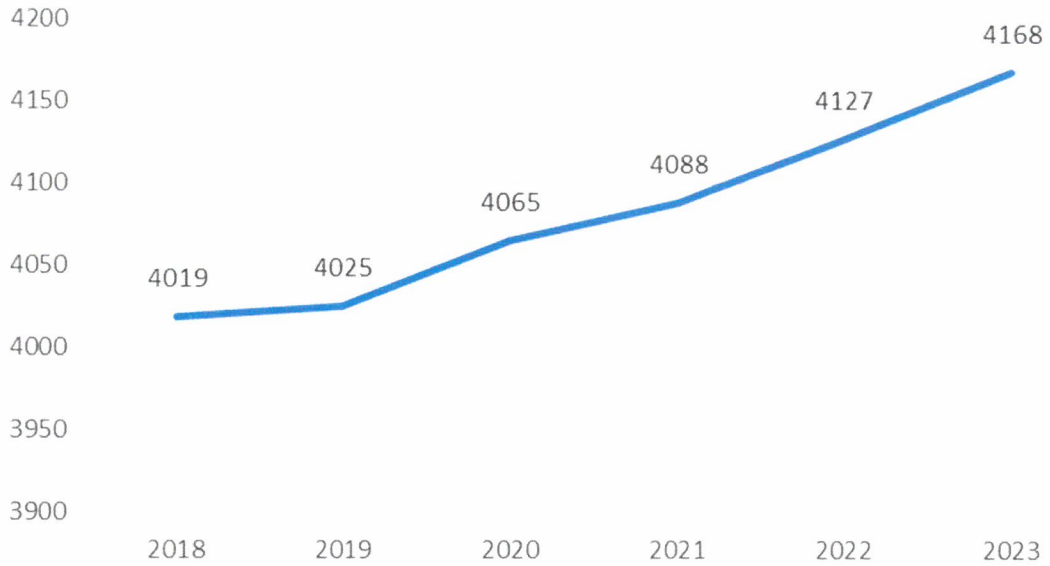
La répartition des abonnés par commune est la suivante

Commune	Nombre total d'abonnés 31/12/2022	Nombre d'abonnés domestiques au 31/12/2023	Nombre d'abonnés non domestiques au 31/12/2023	Nombre total d'abonnés au 31/12/2023	Variation en %
Nyons	4 127			4 168	1%

La densité linéaire d'abonnés (nombre d'abonnés par km de réseau hors branchement est de 80,92 abonnés/km) au 31/12/2023. (80,28 abonnés/km au 31/12/2022).

Le nombre d'habitants par abonné (population desservie rapportée au nombre d'abonné) est de 1,66 habitants/abonné au 31/12/2023 (1,69 au 31/12/2022).

Abonnés

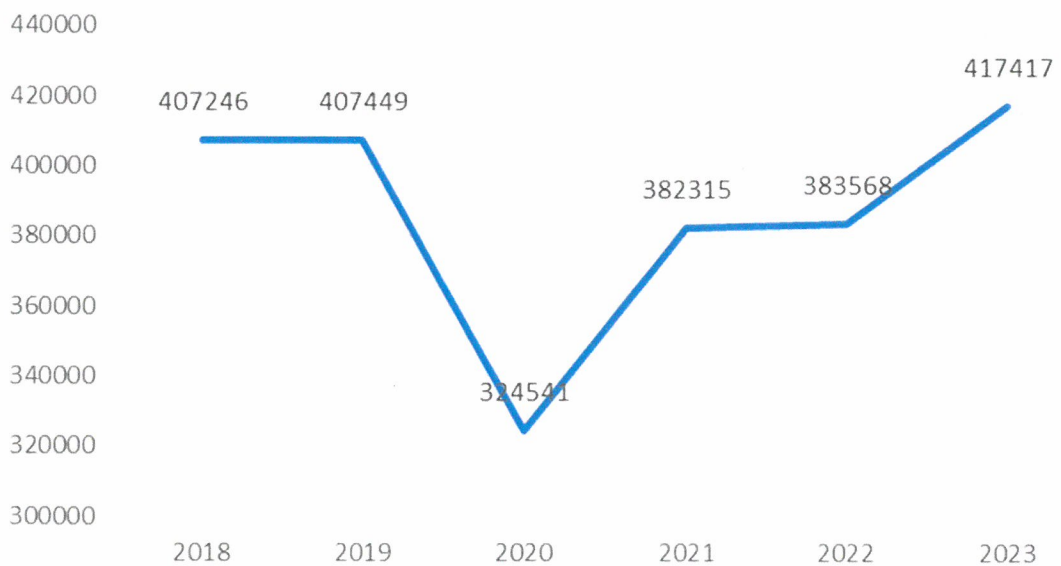


1.5. Volumes facturés



	Volumes facturés durant l'exercice 2022 en m ³	Volumes facturés durant l'exercice 2023 en m ³	Variation en %
Total des volumes facturés aux abonnés	383 568	417 417	8,8%

Volume facturés





1.6. Autorisations de déversements d'effluents industriels (D.202.0)

Accusé de réception en préfecture
N° 21/022000000000024/12-9878
Date de télétransmission : 11/12/2024
Date de réception préfecture : 11/12/2024

Le nombre d'arrêtés autorisant le déversement d'eaux usées non-domestiques signés par la collectivité responsable du service de collecte des eaux usées en application et conformément aux dispositions de l'article L1331-10 du Code de la santé publique est de 9 au 31/12/2023 (9 au 31/12/2022).

- Coopérative du Nyonsais,
- Brasserie Bivouak,
- Brasserie du Sud,
- Brin d'Olivier,
- ATRIR,
- Savonnerie de Nyons,
- Huilerie Richard,
- TAMI industrie,
- Domaine Rocheville,
- Moulin Dozol,
- Moulin Ramade.

1.7. Linéaire de réseaux de collecte (hors branchements) et/ou transfert



Le réseau de collecte et/ou transfert du service public d'assainissement collectif est constitué de :

- 18,75 km de réseau unitaire hors branchements,
- 32,73 km de réseau séparatif d'eaux usées hors branchements,

soit un linéaire de collecte total de 51,48 km (51,41 km au 31/12/2022).

7 ouvrages permettent la maîtrise des déversements d'effluents au milieu naturel par temps de pluie.

Autres installations

DO1 La Digue Laurons
DO11 Rue Antignans
DO13 Rue Frédéric Mistral
DO2 La Digue n°196
DO3 La Digue Croiset
DO5 La Digue J Bernard
DO6 La Digue Drayne Meyne



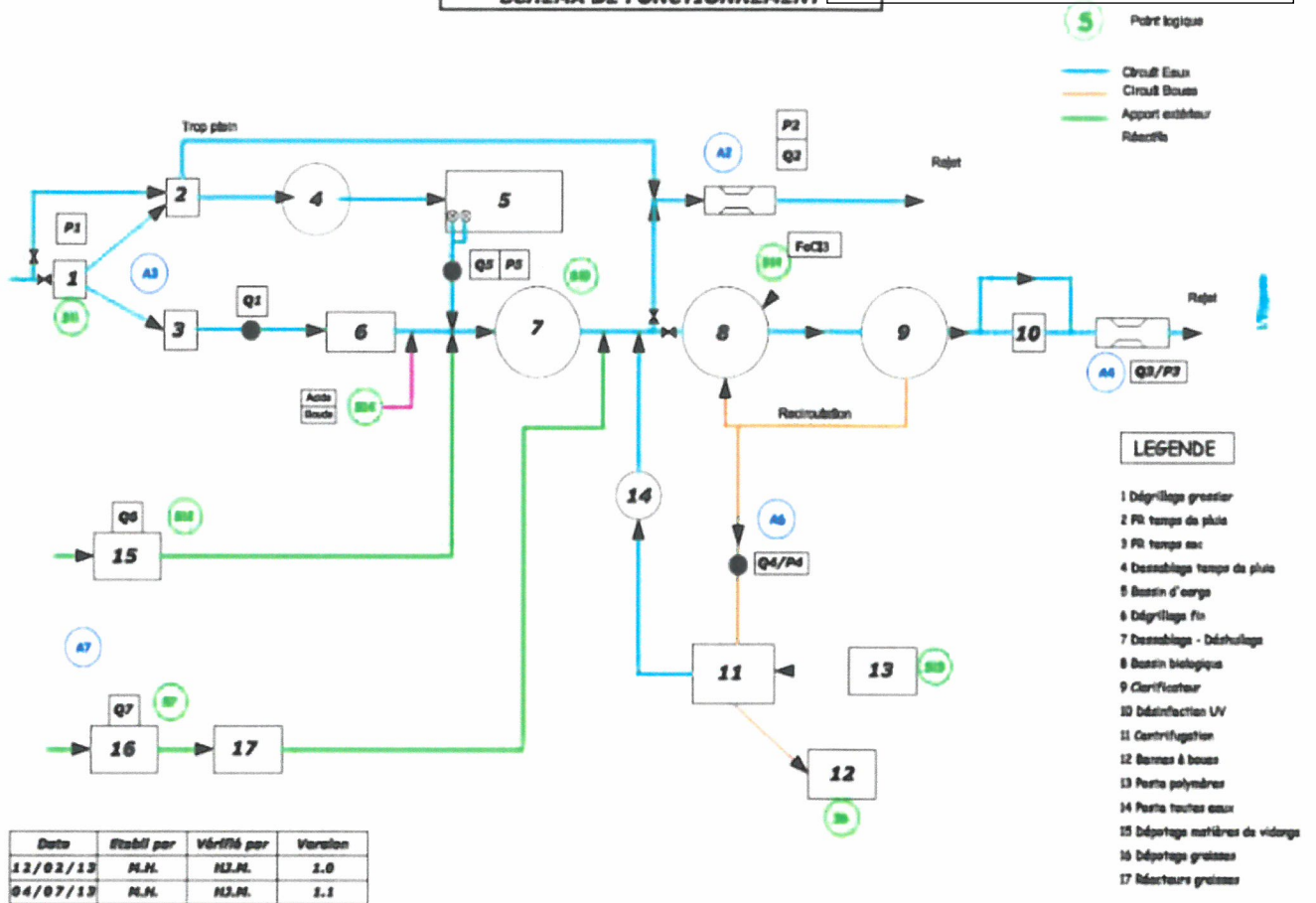
1.8. Ouvrages d'épuration des eaux usées

Accusé de réception en préfecture
026-212602205-20241205-DEL2024-12-98-DE
Date de télétransmission : 11/12/2024
Date de réception préfecture : 11/12/2024

Le service gère 1 Station de Traitement des Eaux Usées (STEU) qui assurent le traitement des eaux usées.

STEU N°1 : Station d'épuration de NYONS
Code Sandre de la station : 060926220001

Caractéristiques générales				
Filière de traitement (cf. annexe)	Boue activée aération prolongée (très faible charge)			
Date de mise en service	Novembre 2012			
Commune d'implantation	Nyons (26220)			
Lieu-dit	Les Monges			
Capacité nominale STEU en EH ⁽¹⁾	17100			
Nombre d'abonnés raccordés	4 166			
Nombre d'habitants raccordés	6 921			
Débit de référence journalier admissible en m ³ /j	5 918			
Prescriptions de rejet				
Soumise à	<input checked="" type="checkbox"/> Autorisation en date du ... 25 janvier 2011 <input type="checkbox"/> Déclaration en date du ...			
Milieu récepteur du rejet	Type de milieu récepteur	Eau douce de surface		
	Nom du milieu récepteur	L'EYGUES		
Polluant autorisé	Concentration au point de rejet (mg/l)	et / ou		Rendement (%)
DBO ₅	25	<input checked="" type="checkbox"/> et	<input type="checkbox"/> ou	85
DCO	125	<input checked="" type="checkbox"/> et	<input type="checkbox"/> ou	80
MES	35	<input checked="" type="checkbox"/> et	<input type="checkbox"/> ou	90
NGL	20	<input checked="" type="checkbox"/> et	<input type="checkbox"/> ou	70
NTK	12	<input checked="" type="checkbox"/> et	<input type="checkbox"/> ou	80
pH	Entre 6 et 8,5	<input type="checkbox"/> et	<input type="checkbox"/> ou	
NH ₄ ⁺	5	<input checked="" type="checkbox"/> et	<input type="checkbox"/> ou	90
Pt	2	<input checked="" type="checkbox"/> et	<input type="checkbox"/> ou	80



Charges rejetées par l'ouvrage

Date du bilan 24h	Conformité (Oui/Non)	Conformité du rejet en concentration et/ou en rendement selon arrêté									
		DBO ₅		DCO		MES		NGL		Pt	
		Conc mg/l	Rend %	Conc mg/l	Rend %	Conc mg/l	Rend %	Conc mg/l	Rend %	Conc mg/l	Rend %
11/01/23	Oui	<3.0	99,4	27.0	97,3	<4.0	98,9	2,8	96,4	1,2	85,7
20/02/23	Oui	<3.0	99,2	25.0	97,4	<4.0	99,1				
14/03/23	Non	<3.0	98,2	21,0	94,8	<4.0	98,5	3,8	88,1	1,4	56,8
05/04/23	Oui	<3.0	99,3	22,0	97,8	<4.0	99,0				
24/04/23	Non	4,0	98,9	33,0	95,9	14,0	95,2	2,3	97,0	2,9	56,5
09/06/23	Oui	<3.0	99,0	21,0	96,9	<4.0	98,5				
16/06/23	Oui	<3.0	98,8	25,0	95,7	<4.0	98,4	1,3	98,1	1,5	78,5
20/06/23	Oui	<3.0	99,2	20,0	97,8	<4.0	98,9				
27/06/23	Oui	<3.0	99,2	20,0	97,7	6,3	98,4	3,1	95,6	1,9	73,8
28/06/23	Oui	<3.0	99,2	19,0	98,0	<4.0	99,0				
06/07/23	Oui	<3.0	99,2	21,0	97,9	<4.0	99,1	1,5	98,3	0,3	96,4
15/07/23	Oui	<3.0	99,1	22,0	97,5	<4.0	98,9				
24/07/23	Oui	<3.0	99,3	20,0	98,0	<4.0	99,0	3,1	95,8	1,2	85,3
06/08/23	Oui	12,0	97,1	35,0	96,4	3,3	99,1				
15/08/23	Oui	<3.0	99,2	<30.0	97,5	<2.0	99,6	2,7	97,3	0,7	93,5
29/08/23	Oui	<3.0	99,0	20,0	96,8	<4.0	97,9				
09/09/23	Oui	<3.0	99,0	23,0	97,1	<4.0	98,9	1,6	98,0	0,3	96,6

22/09/23	Oui	<3.0	98,5	20,0	95,8	<4.0	98,8				
01/10/23	Oui	<3.0	99,6	25,0	98,1	<4.0	99,0	1,8	98,0	0,1	98,4
14/10/23	Oui	<3.0	99,2	30,0	96,3	<4.0	98,8				
02/11/23	Oui	<3.0	97,2	15,0	93,4	<4.0	97,2	2,9	90,6	0,6	78,7
12/11/23	Oui	<3.0	98,5	15,0	96,9	<4.0	98,5				
04/12/23	Oui	<3.0	98,5	19,0	96,5	<4.0	98,3	5,7	85,1	0,9	79,3
21/12/23	Oui	<3.0	99,1	22,0	97,0	<4.0	98,9				

Accusé de réception en préfecture
 2024-212602205-20241205-DEL2024-12-98-DE
 Date de télétransmission : 11/12/2024
 Date de réception préfecture : 11/12/2024

(1) EH ou Equivalent-Habitant : unité de mesure de la capacité d'une filière d'épuration, basée sur le rejet journalier moyen théorique d'un abonné domestique

(2) en tonnes de Matière Sèche (tMS)

1.9. Quantités de boues issues des ouvrages d'épuration (D203.0)

1.9.1. Quantités de boues produites par les ouvrages d'épuration



Boues produites entre le 1 ^{er} janvier et le 31 décembre	Exercice 2022 en tMS	Exercice 2023 en tMS
Station d'épuration de NYONS (Code Sandre : 060926220001)	182	168,2
Total des boues produites	182	168,2

1.9.2. Quantités de boues évacuées des ouvrages d'épuration



Boues évacuées entre le 1 ^{er} janvier et le 31 décembre	Exercice 2022 en tMS	Exercice 2023 en tMS
Station d'épuration de NYONS (Code Sandre : 060926220001)	182	168,2
Total des boues évacuées	182	168,2

2. Tarification de l'assainissement et recettes du service

Accusé de réception en préfecture
026-212602205-20241205-DEL2024-12-98-DE
Date de transmission : 17/12/2024
Date de réception en préfecture : 17/12/2024

2.1. Modalités de tarification



La facture d'assainissement collectif comporte une part proportionnelle à la consommation de l'abonné, et peut également inclure une part indépendante de la consommation, dite part fixe (abonnement, etc.).

Les tarifs applicables aux 01/01/2023 et 01/01/2024 sont les suivants :

	Au 01/01/2023	Au 01/01/2024
Frais d'accès au service:		
Participation pour l'Assainissement Collectif (PAC)	700	700
Participation aux frais de branchement		

Tarifs		Au 01/01/2023	Au 01/01/2024
Part de la collectivité			
Part fixe (€ HT/an)			
	Abonnement ⁽¹⁾	25 €	25 €
Part proportionnelle (€ HT/m ³) consommation			
	Prix au m ³	0,27 €/m ³	0,27 €/m ³
	Autre :	___ €	___ €
Part du délégataire			
Part fixe (€ HT/an)			
	Abonnement ⁽¹⁾	29,03 €	31,41 €
Part proportionnelle (€ HT/m ³) consommation			
	Prix au m ³	0,6153 €/m ³	0,6657 €/m ³
Taxes et redevances			
Taxes			
	Taux de TVA ⁽²⁾	10 %	10 %
Redevances			
	Modernisation des réseaux de collecte (Agence de l'Eau)	0,16 €/m ³	0,16 €/m ³
	VNF rejet :	0 €/m ³	0 €/m ³
	Autre : _____	0 €/m ³	0 €/m ³

⁽¹⁾ Cet abonnement est celui pris en compte dans la facture 120 m³.

⁽²⁾ L'assujettissement à la TVA est volontaire pour les services en régie et obligatoire en cas de délégation de service public.

2.2. Facture d'assainissement type (D204.0)

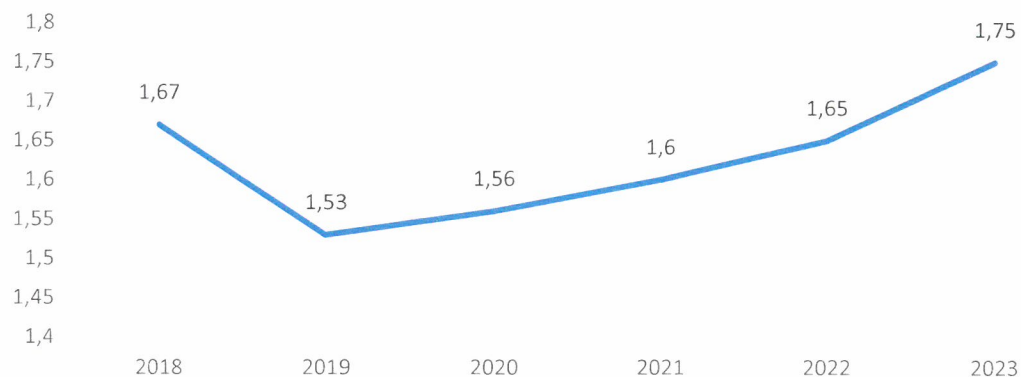


Les tarifs applicables au 01/01/2023 et au 01/01/2024 pour une consommation d'un ménage de référence selon l'INSEE (120 m³/an) sont :

Facture type	Au 01/01/2023 en €	Au 01/01/2024 en €	Variation en %
Part de la collectivité			
Part fixe annuelle	25,00	25,00	0%
Part proportionnelle	32,40	32,40	0%
Montant HT de la facture de 120 m ³ revenant à la collectivité	57,40	57,40	0%
Part du délégataire (en cas de délégation de service public)			
Part fixe annuelle	29,03	31,41	8,2%
Part proportionnelle	73,84	79,88	8,2%
Montant HT de la facture de 120 m ³ revenant au délégataire	102,87	111,29	8,2%
Taxes et redevances			
Redevance de modernisation des réseaux de collecte (Agence de l'Eau)	19,20	19,20	0%
VNF Rejet :	0,00	0,00	___%
Autre : _____	0,00	0,00	___%
TVA	17,95	18,79	4,7%
Montant des taxes et redevances pour 120 m ³	37,15	37,99	2,3%
Total	197,42	206,68	4,7%
Prix TTC au m³	1,65	1,72	4,2%

ATTENTION : si la production et/ou le transport sont effectués par un autre service et sont facturés directement à l'abonné, il convient de rajouter ces tarifs dans le tableau précédent.

Prix Moyen TTC/m³



La facturation est effectuée avec une fréquence semestrielle

2.3. Recettes



Recettes globales : Total des recettes de vente d'eau au 31/12/2023 : 416 731 € (398 054 au 31/12/2022).

Les données ci-dessous sont en Euros.

VEOLIA EAU-COMPAGNIE GENERALE DES EAUX

Version Finale

Compte Annuel de Résultat de l'Exploitation Année 2023 (en application du décret du 14 mars 2005)

Collectivité: J8961 - NYONS

Assainissement

LIBELLE	2022	2023	Ecart %
PRODUITS	713 068	738 600	3,58 %
Exploitation du service	398 054	416 731	
Collectivités et autres organismes publics	279 459	281 050	
Travaux attribués à titre exclusif	34 383	39 600	
Produits accessoires	1 172	1 219	
CHARGES	741 320	742 847	0,21 %
Personnel	138 250	153 548	
Energie électrique	28 068	30 755	
Produits de traitement	11 410	10 214	
Analyses	5 862	7 326	
Sous-traitance, matières et fournitures	164 475	122 015	
Impôts locaux et taxes	4 597	3 459	
Autres dépenses d'exploitation	54 749	44 193	
<i>télécommunications, poste et telegestion</i>	6 715	3 919	
<i>engins et véhicules</i>	13 185	11 136	
<i>informatique</i>	19 112	21 131	
<i>assurances</i>	5 202	3 630	
<i>locaux</i>	14 873	15 166	
<i>autres</i>	- 4 336	- 10 788	
Contribution des services centraux et recherche	8 985	28 288	
Collectivités et autres organismes publics	279 459	281 050	
Charges relatives aux renouvellements	39 510	57 095	
<i>pour garantie de continuité du service</i>	3 358	21 647	
<i>fonds contractuel (renouvellements)</i>	36 152	35 447	
Pertes sur créances irrécouvrables-Contentieux recouvrement	5 955	4 909	
RESULTAT AVANT IMPOT	- 28 252	- 4 247	NS
RESULTAT	- 28 253	- 4 249	NS

Conforme à la circulaire FP2E de janvier 2006

05/03/2024

3. Indicateurs de performance

Accusé de réception en préfecture
026-212602205-20241205-DEL2024-12-98-DE
Date de télétransmission : 11/12/2024
Date de réception préfecture : 11/12/2024

3.1. Taux de desserte par le réseau d'assainissement collectif (P201.1)



Cet indicateur est le ratio entre le nombre d'abonnés desservis par le réseau d'assainissement collectif et le nombre d'abonnés potentiels déterminé à partir du document de zonage d'assainissement.

$$\text{taux de desserte par les réseaux d'eaux usées} = \frac{\text{nombre d'abonnés desservis}}{\text{nombre d'abonnés potentiels}} * 100$$

Pour l'exercice 2023, le taux de desserte par les réseaux d'eaux usées est de **100%** des 4 166 abonnés potentiels (100% pour 2022).

3.2. Indice de connaissance et de gestion patrimoniale des réseaux (P202.2B)



L'indice de connaissance et de gestion patrimoniale des réseaux de collecte des eaux usées a évolué en 2013 (indice modifié par l'arrêté du 2 décembre 2013). De nouvelles modalités de calcul ayant été définies, les valeurs d'indice affichées à partir de l'exercice 2013 ne doivent pas être comparées à celles des exercices précédents.

L'obtention de 40 points pour les parties A et B ci-dessous est nécessaire pour considérer que le service dispose du descriptif détaillé des ouvrages de collecte et de transport des eaux usées mentionné à l'article D 2224-5-1 du code général des collectivités territoriales.

La valeur de cet indice varie entre 0 et 120 (ou 0 et 100 pour les services n'ayant pas la mission de distribution).

La valeur de l'indice est obtenue en faisant la somme des points indiqués dans les parties A, B et C décrites ci-dessous et avec les conditions suivantes :

- Les 30 points d'inventaire des réseaux (partie B) ne sont comptabilisés que si les 15 points des plans de réseaux (partie A) sont acquis.
- Les 75 points des autres éléments de connaissance et de gestion des réseaux (partie C) ne sont comptabilisés que si au moins 40 des 45 points de l'ensemble plans des réseaux et inventaire des réseaux (parties A + B) sont acquis.

PARTIE A : PLAN DES RESEAUX (15 points)			
VP.250 - Existence d'un plan de réseaux mentionnant la localisation des ouvrages annexes (relèvement, refoulement, déversoirs d'orage, ...) et les points d'autosurveillance du réseau	oui : 10 points non : 0 point	Oui	10
VP.251 - Existence et mise en œuvre d'une procédure de mise à jour, au moins chaque année, du plan des réseaux pour les extensions, réhabilitations et renouvellements de réseaux (en l'absence de travaux, la mise à jour est considérée comme effectuée)	oui : 5 points non : 0 point	Oui	5
PARTIE B : INVENTAIRE DES RESEAUX (30 points qui ne sont décomptés que si la totalité des points a été obtenue pour la partie A)			
VP.252 - Existence d'un inventaire des réseaux avec mention, pour tous les tronçons représentés sur le plan, du linéaire, de la catégorie de l'ouvrage et de la précision des informations cartographiques	0 à 15 points sous conditions ⁽¹⁾	Oui	12
VP.254 - Procédure de mise à jour des plans intégrant la mise à jour de l'inventaire des réseaux		Oui	
VP.253 - Pourcentage du linéaire de réseau pour lequel l'inventaire des réseaux mentionne les matériaux et diamètres		70%	
VP.255 - Pourcentage du linéaire de réseau pour lequel l'inventaire des réseaux mentionne la date ou la période de pose	0 à 15 points sous conditions ⁽²⁾	0%	0
PARTIE C : AUTRES ELEMENTS DE CONNAISSANCE ET DE GESTION DES RESEAUX (75 points qui ne sont décomptés que si 40 points au moins ont été obtenus en partie A et B)			
VP.256 - Pourcentage du linéaire de réseau pour lequel le plan des réseaux mentionne l'altimétrie	0 à 15 points sous conditions ⁽³⁾	0%	0
VP.257 Localisation et description des ouvrages annexes (relèvement, refoulement, déversoirs d'orage, ...)	oui : 10 points non : 0 point	Oui	10
VP.258 Inventaire mis à jour, au moins chaque année, des équipements électromécaniques existants sur les ouvrages de collecte et de transport des eaux usées (en l'absence de modifications, la mise à jour est considérée comme effectuée)	oui : 10 points non : 0 point	Oui	10
VP.259 - Nombre de branchements de chaque tronçon dans le plan ou l'inventaire des réseaux ⁽⁴⁾	oui : 10 points non : 0 point	Non	0
VP.260 - Localisation des interventions et travaux réalisés (curage curatif, désobstruction, réhabilitation, renouvellement, ...) pour chaque tronçon de réseau	oui : 10 points non : 0 point	Oui	10
VP.261 - Existence et mise en œuvre d'un programme pluriannuel d'inspection et d'auscultation du réseau assorti d'un document de suivi contenant les dates des inspections et les réparations ou travaux qui en résultent	oui : 10 points non : 0 point	Non	0
VP.262 - Existence et mise en œuvre d'un plan pluriannuel de renouvellement (programme détaillé assorti d'un estimatif portant sur au moins 3 ans)	oui : 10 points non : 0 point	Non	0
TOTAL (indicateur P202.2B)	120	-	27

(1) l'existence de l'inventaire et d'une procédure de mise à jour ainsi qu'une connaissance minimum de 50 % des matériaux et diamètres sont requis pour obtenir les 10 premiers points. Si la connaissance des matériaux et diamètres atteint 60, 70, 80, 90 ou 95%, les points supplémentaires sont respectivement de 1, 2, 3, 4 et 5

(2) l'existence de l'inventaire ainsi qu'une connaissance minimum de 50 % des périodes de pose sont requis pour obtenir les 10 premiers points. Si la connaissance des périodes de pose atteint 60, 70, 80, 90 ou 95%, les points supplémentaires sont respectivement de 1, 2, 3, 4 et 5

(3) Si la connaissance de l'altimétrie atteint 50, 60, 70, 80, 90 ou 95%, les points obtenus sont respectivement de 10, 11, 12, 13, 14 et 15

(4) non pertinent si le service n'a pas la mission de collecte

L'indice de connaissance et de gestion patrimoniale des réseaux du service est 27 pour l'exercice 2023 (27 pour 2022).

3.3. Conformité de la collecte des effluents (P203.3)

Accusé de réception en préfecture
N° 20241205-DEL2024-12-98-DE
Date de l'envoi : 11/12/2024
Date de réception préfecture : 11/12/2024



(réseau collectant une charge > 2000 EH)

Cet indicateur – de valeur 0 (non-conforme) ou 100 (conforme) pour chaque système de collecte (ensemble de réseaux aboutissant à une même station) – s'obtient auprès des services de la Police de l'Eau.

Un indice de conformité global pour le service est ensuite obtenu en pondérant par l'importance de la charge brute de pollution organique transitant par chaque système.

	Charge brute de pollution transitant par le système de collecte en kg DBO5/j pour l'exercice 2023	Conformité exercice 2022 0 ou 100	Conformité exercice 2023 0 ou 100
Station d'épuration de NYONS	406,85	0	0

Pour l'exercice 2023, l'indice global de conformité de la collecte des effluents est 0 (0 en 2022).

Le système de collecte est non conforme suite aux déversements sur le DO1 Laurons (volume et charge DBO5). Ce DO a une configuration telle qu'il se trouve dans le sens de l'écoulement, au niveau d'un coude, avec un seuil bas. Ainsi les déversements sont très importants sur ce DO en temps de pluie.

Soit 8% (>5%) Pourcentage Vol déversé / Vol produit Agglo en 2023 et 11,4% sur 5 ans

Soit 5,4% (>5%) Pourcentage Charge DBO5 déversée / produite Agglo en 2023 et 8% sur 5 ans

La commune de Nyons a travaillé à la modification de ce DO pour limiter les déversements à la fin de l'année 2023.

3.4. Conformité des équipements des stations de traitement des eaux usées (P204.3)



(uniquement pour les STEU d'une capacité > 2000 EH)

Cet indicateur – de valeur 0 (non-conforme) ou 100 (conforme) pour chaque station de traitement des eaux usées d'une capacité > 2000 EH – s'obtient auprès des services de la Police de l'Eau.

Un indice de conformité global pour le service est ensuite obtenu en pondérant par les charges brutes de pollution organique pour le périmètre du système de traitement de chaque station de traitement des eaux usées.

	Charge brute de pollution organique reçue par la station de traitement des eaux usées en kg DBO5/j exercice 2023	Conformité exercice 2022 0 ou 100	Conformité exercice 2023 0 ou 100
Station d'épuration de NYONS	406,85	100	100

Pour l'exercice 2023, l'indice global de conformité des équipements des STEU est 100 (100 en 2022).

3.5. Conformité de la performance des ouvrages d'épuration (P205.3)



(uniquement pour les STEU d'une capacité > 2000 EH)

Cet indicateur – de valeur 0 (non-conforme) ou 100 (conforme) pour chaque station de traitement des eaux usées d'une capacité > 2000 EH – s'obtient auprès de la Police de l'Eau.

Un indice de conformité global pour le service est ensuite obtenu en pondérant par les charges brutes de pollution organique pour le périmètre du système de traitement de chaque station de traitement des eaux usées.

	Charge brute de pollution organique reçue par la station de traitement des eaux usées en kg DBO5/j exercice 2023	Conformité exercice 2022 0 ou 100	Conformité exercice 2023 0 ou 100
Station d'épuration de NYONS	406,85	0	100

Pour l'exercice 2023, l'indice global de conformité de la performance des ouvrages d'épuration est 100 (0 en 2022).

3.6. Taux de boues évacuées selon les filières conformes à la réglementation (P206.3)



Une filière d'évacuation des boues d'épuration est dite conforme si elle remplit les deux conditions suivantes :

- le transport des boues est effectué conformément à la réglementation en vigueur,
- la filière de traitement est autorisée ou déclarée selon son type et sa taille.
- Les boues produites sont valorisées sur la plateforme de compostage de la société Fertidrôme à Chatuzange le Goubet 26 300.

Station d'épuration de NYONS :

Filières mises en oeuvre		tMS
Valorisation agricole	<input type="checkbox"/> Conforme	
	<input type="checkbox"/> Non conforme	
Compostage	<input checked="" type="checkbox"/> Conforme	168,18
	<input type="checkbox"/> Non conforme	
Incinération	<input type="checkbox"/> Conforme	
	<input type="checkbox"/> Non conforme	
Evacuation vers une STEU ⁽¹⁾	<input type="checkbox"/> Conforme	
	<input type="checkbox"/> Non conforme	
Autre : ...	<input type="checkbox"/> Conforme	
	<input type="checkbox"/> Non conforme	
<i>Tonnage total de matières sèches évacuées conformes</i>		168,18

⁽¹⁾ L'évacuation vers une STEU d'un autre service peut être considérée comme une filière conforme si le service qui réceptionne les boues a donné son accord (convention de réception des effluents) et si sa STEU dispose elle-même d'une filière conforme.

$$\text{taux de boues évacuées selon les filières conformes à la réglementation} = \frac{\text{TMS admis par une filière conforme}}{\text{TMS total évacué par toutes les filières}} * 100$$

Pour l'exercice 2023, le taux de boues évacuées selon les filières conformes à la réglementation est 100% (100% en 2022).

3.7. Taux de débordement des effluents dans les locaux des usagers (P251.1)



L'indicateur mesure un nombre d'évènements ayant un impact direct sur les habitants, de par l'impossibilité de continuer à rejeter les effluents au réseau public et les atteintes portées à l'environnement (nuisance, pollution). Il a pour objet de quantifier les dysfonctionnements du service dont les habitants ne sont pas responsables à titre individuel.

L'exercice 2023, 0 demandes d'indemnisation ont été déposées en vue d'un dédommagement.

$$\text{taux de débordement des effluents pour 1000 hab} = \frac{\text{nombre de demandes d'indemnisation déposées en vue d'un dédommagement}}{\text{nombre d'habitants desservis}} * 1000$$

Pour l'exercice 2023, le taux de débordement des effluents est de 0 pour 1000 habitants (0 en 2022).

3.8. Points noirs du réseau de collecte (P252.2)



Cet indicateur donne un éclairage sur l'état et le bon fonctionnement du réseau de collecte des eaux usées à travers le nombre de points sensibles nécessitant des interventions d'entretien spécifiques ou anormalement fréquentes.

Est un point noir tout point du réseau nécessitant au moins deux interventions par an (préventive ou curative), quelle que soit la nature du problème (contre-pente, racines, déversement anormal par temps sec, odeurs, mauvais écoulement, etc.) et celle de l'intervention (curage, lavage, mise en sécurité, etc.).

Sont à prendre en compte les interventions sur les parties publiques des branchements et – si l'intervention est nécessitée par un défaut situé sur le réseau public – dans les parties privées des usagers.

Nombre de points noirs pour l'exercice 2023 : 4

$$\text{nombre de points noirs ramené à 100 km de réseau} = \frac{\text{nombre de points noirs}}{\text{linéaire du réseau de collecte hors branchements}} * 100$$

Pour l'exercice 2023, le nombre de points noirs est de 7,8 par 100 km de réseau (7,8 en 2022).

3.9. Taux moyen de renouvellement des réseaux de collecte (P253.2)



Ce taux est le quotient, exprimé en pourcentage, de la moyenne sur 5 ans du linéaire de réseau renouvelé par la longueur totale du réseau. Le linéaire renouvelé inclut les sections de réseaux remplacées à l'identique ou renforcées ainsi que les sections réhabilitées. Les interventions ponctuelles effectuées pour mettre fin à un incident

localisé en un seul point du réseau ne sont pas comptabilisées, même si un élément de canalisation a été remplacé.

Accusé de réception en préfecture
 le 12/12/2023 à 10h12
 Date de télétransmission : 11/12/2024
 Date de réception préfecture : 11/12/2024

Exercice	2019	2020	2021	2022	2023
Taux moyen de renouvellement des réseaux d'assainissement collectif	—	—	0	—	0,45

Au cours des 5 dernières exercices, 1,16 km de linéaire de réseau ont été renouvelés.

Le taux moyen de renouvellement des réseaux est :

$$\text{taux moyen de renouvellement des réseaux} = \frac{L_N + L_{N-1} + L_{N-2} + L_{N-3} + L_{N-4}}{5 * \text{linéaire du réseau de desserte}} * 100$$

Pour l'exercice 2023, le taux moyen de renouvellement des réseaux est 0,45%.

3.10. Conformité des performances des équipements d'épuration (P254.3)



(uniquement pour les STEU d'une capacité > 2000 EH)

Cet indicateur est le pourcentage de bilans réalisés sur 24 heures dans le cadre de l'auto-surveillance qui sont conformes soit à l'arrêté préfectoral, soit au manuel d'auto-surveillance établis avec la Police de l'Eau (en cas d'absence d'arrêté préfectoral et de manuel d'auto-surveillance, l'indicateur n'est pas évalué).

Les bilans jugés utilisables pour évaluer la conformité des rejets mais montrant que l'effluent arrivant à la station est en-dehors des limites de capacité de traitement de celle-ci (que ce soit en charge hydraulique ou en pollution) sont à exclure.

La conformité des performances des équipements d'épuration se calcule pour chaque STEU de capacité > 2000 EH selon la formule suivante :

$$\text{conformité des performances des équipements d'épuration} = \frac{\text{nombre de bilans conformes}}{\text{nombre de bilans réalisés}} * 100$$

Pour l'exercice 2023, les indicateurs de chaque STEU de capacité > 2000 EH sont les suivants :

	Nombre de bilans réalisés exercice 2023	Nombre de bilans conformes exercice 2023	Pourcentage de bilans conformes exercice 2022	Pourcentage de bilans conformes exercice 2023
Station d'épuration de NYONS	24	22	100	91,7

Un indice de conformité global pour le service est ensuite obtenu en pondérant par les charges annuelles en DBO₅ arrivant sur le périmètre du système de traitement de chaque station de traitement des eaux usées.

Pour l'exercice 2023, l'indice global de conformité des performances des équipements d'épuration est 91,7 (100 en 2022).

Une légère diminution dû plus particulièrement aux deux non-coformités (PT et NH4).

Dépassement des valeurs limites en PT à cause d'un taux de boue trop élevé dans les bassins d'aération, suite à une panne sur la déshydratation des boues pendant plusieurs semaines et des difficultés d'approvisionnements.

Il y a eu également un léger dépassement du NH4 en sortie (5,20 pour 5mg/l) suite à des températures basses de l'eau.

Accusé de réception en préfecture
 07/12/2023 à 10:08:49
 Date de télétransmission : 11/12/2024
 Date de réception préfecture : 11/12/2024

3.11. Indice de connaissance des rejets au milieu naturel (P255.3)



La valeur de cet indice est comprise entre 0 et 120, avec le barème suivant :

L'obtention des 80 premiers points se fait par étape, la deuxième ne pouvant être acquise si la première ne l'est		Exercice 2022	Exercice 2023
20	identification sur plan et visite de terrain pour localiser les points de rejet potentiels aux milieux récepteurs	Oui	Oui
+ 10	évaluation sur carte et sur une base forfaitaire de la pollution collectée en amont de chaque point potentiel	Non	Non
+ 20	enquêtes de terrain pour situer les déversements, témoins de rejet pour en identifier le moment et l'importance	Oui	Oui
+ 30	mesures de débit et de pollution sur les rejets (cf. arrêté du 22/12/1994 relatif à la surveillance des ouvrages)	Oui	Oui
Les 40 points ci-dessous peuvent être obtenus si le service a déjà collecté les 80 points ci-dessus			
+ 10	rapport sur la surveillance des réseaux et STEU des agglomérations d'assainissement et ce qui en est résulté	Oui	Oui
+ 10	connaissance de la qualité des milieux récepteurs et évaluation de l'impact des rejets	Non	Oui
Pour les secteurs équipés en réseaux séparatifs ou partiellement séparatifs			
+ 10	évaluation de la pollution déversée par les réseaux pluviaux au milieu récepteur, les émissaires concernés devant drainer au moins 70% du territoire desservi en amont, les paramètres observés étant a minima la pollution organique (DCO) et l'azote organique total	Oui	Oui
Pour les secteurs équipés en réseaux unitaires ou mixtes			
+ 10	Mise en place d'un suivi de la pluviométrie caractéristique du service d'assainissement et des rejets des principaux déversoirs d'orage	Oui	Oui

L'indice de connaissance des rejets au milieu naturel du service est **20** (20 en 2022).

3.12. Durée d'extinction de la dette de la collectivité (P256.2)



La durée d'extinction de la dette se définit comme la durée théorique nécessaire pour rembourser la dette du service si la collectivité affecte à ce remboursement la totalité de l'autofinancement dégagé par le service ou épargne brute annuelle (recettes réelles – dépenses réelles, calculée selon les modalités prescrites par l'instruction comptable M49).

$$\text{durée d'extinction de la dette pour l'année de l'exercice} = \frac{\text{encours de la dette au 31 décembre de l'exercice}}{\text{épargne brute annuelle}}$$

	Exercice 2022	Exercice 2023
Encours de la dette en €	1 649 043,02	1 533 564,89
Epargne brute annuelle en €	110 362,4	190 118,9
Durée d'extinction de la dette en années	14,9	8,1

3.13. Taux d'impayés sur les factures de l'année précédente (P257.0)



Ne sont ici considérées que les seules factures portant sur l'assainissement collectif proprement dit. Sont donc exclues les factures de réalisation de branchements et de travaux divers, ainsi que les éventuels avoirs distribués (par exemple suite à une erreur de facturation ou à une fuite).

Toute facture impayée au 31/12/2023 est comptabilisée, quelque soit le motif du non-paiement.

$$\text{taux d'impayés sur les factures de l'année précédente} = \frac{\text{montant d'impayés au titre de l'année précédente tel que connu au 31 décembre de l'année en cours}}{\text{chiffre d'affaires TTC (hors travaux) au titre de l'année précédente}} * 100$$

	Exercice \$NMinus1.year	Exercice 2023
Montant d'impayés en € au titre de l'année 2022 tel que connu au 31/12/2023	27 839	10 780
Chiffre d'affaires TTC facturé (hors travaux) en € au titre de l'année 2022	723 513,28	724 973,21
Taux d'impayés en % sur les factures d'assainissement 2022	3,85	1,49

3.14. Taux de réclamations (P258.1)



Cet indicateur reprend les réclamations écrites de toute nature relatives au service de l'assainissement collectif, à l'exception de celles qui sont relatives au niveau de prix (cela comprend notamment les réclamations réglementaires, y compris celles qui sont liées au règlement de service).

Existence d'un dispositif de mémorisation des réclamations reçues Oui Non

Nombre de réclamations écrites reçues par l'opérateur : 6

Nombre de réclamations écrites reçues par la collectivité : 0

$$\text{taux de réclamations} = \frac{\text{nombre de réclamations (hors prix) laissant une trace écrite}}{\text{nombre total d'abonnés du service}} * 1000$$

Pour l'exercice 2023, le taux de réclamations est de 1,44 pour 1000 abonnés (2,18 en 2022).

4. Financement des investissements

Accusé de réception en préfecture
026-21-6602205-20241205-DEL2024-12-98-DE
Date de transmission : 11/12/2024
Date de réception préfecture : 11/12/2024

4.1. Montants financiers



	Exercice 2022	Exercice 2023
Montants financiers HT des travaux engagés pendant le dernier exercice budgétaire	0	168 486
Montants des subventions en €		
Montants des contributions du budget général en €		

4.2. Etat de la dette du service



L'état de la dette au 31 décembre [N] fait apparaître les valeurs suivantes :

	Exercice 2022	Exercice 2023
Encours de la dette au 31 décembre N (montant restant dû en €)	1 649 043,02	1 533 564,89
Montant remboursé durant l'exercice en €	en capital	
	en intérêts	

4.3. Présentation des programmes pluriannuels de travaux adoptés par l'assemblée délibérante au cours du dernier exercice



Programmes pluriannuels de travaux adoptés	Année de réalisation	Montants prévisionnels en €
Modification hydraulique du DO1	2024	203 000 € HT

5. Actions de solidarité et de coopération décentralisée dans le domaine de l'eau

Accusé de réception en préfecture
026-212602205-CP41205-DEL2024-12-98-DE
Date de dépôt : 11/12/2024
Date de réception en préfecture : 11/12/2024

5.1. *Abandons de créance ou versements à un fonds de solidarité (P207.0)*



Cet indicateur a pour objectif de mesurer l'implication sociale du service.

Entrent en ligne de compte :

- les versements effectués par la collectivité au profit d'un fonds créé en application de l'article L261-4 du Code de l'action sociale et des familles (Fonds de Solidarité Logement, par exemple) pour aider les personnes en difficulté,
- les abandons de créance à caractère social, votés au cours de l'année par l'assemblée délibérante de la collectivité (notamment ceux qui sont liés au FSL).

L'année 2023, le service a reçu 0 demandes d'abandon de créance et en a accordé 0.

0 € ont été abandonnés et/ou versés à un fonds de solidarité, soit 0 €/m³ pour l'année 2023 (0 €/m³ en 2022).

6. Tableau récapitulatif des indicateurs

Accusé de réception en préfecture
024-242602205-20241205-DEL2024-12-98-DE
Date de l'information : 11/12/2024
Date de réception en préfecture : 11/12/2024

		Valeur 2022	Valeur 2023
	Indicateurs descriptifs des services		
D201.0	Estimation du nombre d'habitants desservis par un réseau de collecte des eaux usées, unitaire ou séparatif	6 958	6 921
D202.0	Nombre d'autorisations de déversement d'effluents d'établissements industriels au réseau de collecte des eaux usées	9	9
D203.0	Quantité de boues issues des ouvrages d'épuration [tMS]	182	168,2
D204.0	Prix TTC du service au m ³ pour 120 m ³ [€/m ³]	1,65	1,72
	Indicateurs de performance		
P201.1	Taux de desserte par des réseaux de collecte des eaux usées	100%	100%
P202.2B	Indice de connaissance et de gestion patrimoniale des réseaux de collecte des eaux usées [points]	27	27
P203.3	Conformité de la collecte des effluents aux prescriptions définies en application du décret 94-469 du 3 juin 1994 modifié par le décret du 2 mai 2006	0%	0%
P204.3	Conformité des équipements d'épuration aux prescriptions définies en application du décret 94-469 du 3 juin 1994 modifié par le décret du 2 mai 2006	100%	100%
P205.3	Conformité de la performance des ouvrages d'épuration aux prescriptions définies en application du décret 94-469 du 3 juin 1994 modifié par le décret du 2 mai 2006	0%	100%
P206.3	Taux de boues issues des ouvrages d'épuration évacuées selon des filières conformes à la réglementation	100%	100%
P207.0	Montant des abandons de créance ou des versements à un fonds de solidarité [€/m ³]	0	0