

NYONS

N° 149/2023

## ARRÊTÉ DU MAIRE

### PORTANT AUTORISATION D'OCCUPATION DU DOMAINE PUBLIC COMMUNAL

Nous, Pierre COMBES, Maire de la Ville de NYONS,

Vu le Code Général des Collectivités Territoriales et le Code de la Route,

Vu la délibération du Conseil Municipal en date du 06 Avril 2017 fixant les tarifs pour occupation du Domaine Public et toutes les délibérations successives,

Vu la demande de l'entreprise Construction Provençale – 26110 NYONS.

### ARRÊTONS

#### **ARTICLE 1 : Consistance des travaux**

L'entreprise Construction Provençale dénommée ci-après le pétitionnaire, est autorisée à occuper le Domaine Public dans les conditions suivantes :

- Type d'installation : Echafaudage + Grue SPEED Crane 3.5 (cf : notice ci-jointe + plans de situation).
- Nature des travaux : Réfection d'une partie de la toiture.
- Adresse des travaux : 20 rue des Bas Bourgs (M. Poignant Jean-Marc – DP 026 220 23N0078).

L'installation de chantier est accordée pour une emprise sur le Domaine Public mesurée à 30 m<sup>2</sup>

Elle débute le 08/01/2024 et prendra fin le 07/02/2024

La rue en sens unique sera barrée à la circulation et une signalisation sera mise en place par l'entreprise. En cas de besoin, l'accès riverains pourra se faire par la rue C. Barillon (cf : plan de circulation joint).

→ l'échafaudage et la grue devront être enlevés le 07/02/2024

#### **ARTICLE 2 : Obligations du pétitionnaire**

Le pétitionnaire doit veiller à ce que l'installation ménage un couloir minimum de 3 m de largeur et de 3 m 50 de hauteur pour l'intervention des véhicules de secours.

Il préservera également selon les règles de sécurité en vigueur la circulation piétonne et automobile ainsi que l'accès aux habitations.

Le pétitionnaire devra mettre en place, de jour comme de nuit, sous sa responsabilité et à ses frais, la signalétique complète et la protection du chantier.

#### **ARTICLE 3 : Prescriptions techniques**

Un état des lieux contradictoire est impérativement établi **avant** et **après** la mise en place de l'installation.

- L'évacuation des matériaux, depuis les étages, se fera par une goutte arrimée déversant dans une benne-réceptacle couverte de manière à préserver du bruit.
- La confection du mortier, les dépôts de matériaux et de toute nature sur la chaussée sont interdits. Le sol recevra une protection absolue en fonction des travaux.
- Le sol ne pourra recevoir aucun ancrage de fixation.
- La dépose et la repose des équipements ou mobiliers urbains sont à la charge de l'entreprise.
- Il veillera à préserver le libre écoulement des eaux, aucun déchet, de quelque nature que ce soit, ne devra être évacué dans les réseaux d'assainissement et des eaux pluviales.
- Il assurera également la propreté des voies suite au passage des véhicules.

#### **ARTICLE 4 : Redevance d'occupation du Domaine Public / Cautionnement**

Conformément à la délibération du Conseil Municipal, le pétitionnaire est redevable auprès du propriétaire du domaine d'une redevance de 10 € le m<sup>2</sup> par mois occupé dès le deuxième mois. Cette redevance sera mise en recouvrement par émission d'un titre de recettes.

Par ailleurs, le pétitionnaire versera à la Mairie un dépôt de garantie de 0 € à compter de l'autorisation. Il lui sera restitué dès l'état des lieux de fin de travaux, pour autant que le Domaine Public soit rendu dans un état conforme à son état initial.

#### **ARTICLE 5 : Retrait de l'autorisation**

Cette autorisation est consentie à titre précaire et révocable. Tout manquement à l'une des dispositions ci-dessus pourra entraîner un retrait de la présente autorisation, sans que le permissionnaire ne puisse prétendre à une quelconque indemnité.

#### **ARTICLE 6 : Affichage**

**Le pétitionnaire devra procéder à l'affichage du présent arrêté sur place 7 jours francs avant le début des travaux.**

Le pétitionnaire devra être en possession du présent arrêté qui sera affiché en permanence et visible depuis le Domaine Public.

Monsieur le Directeur Général des Services et la Police Municipale sont chargés de l'exécution du présent arrêté.

Fait à NYONS, le 06/12/2023

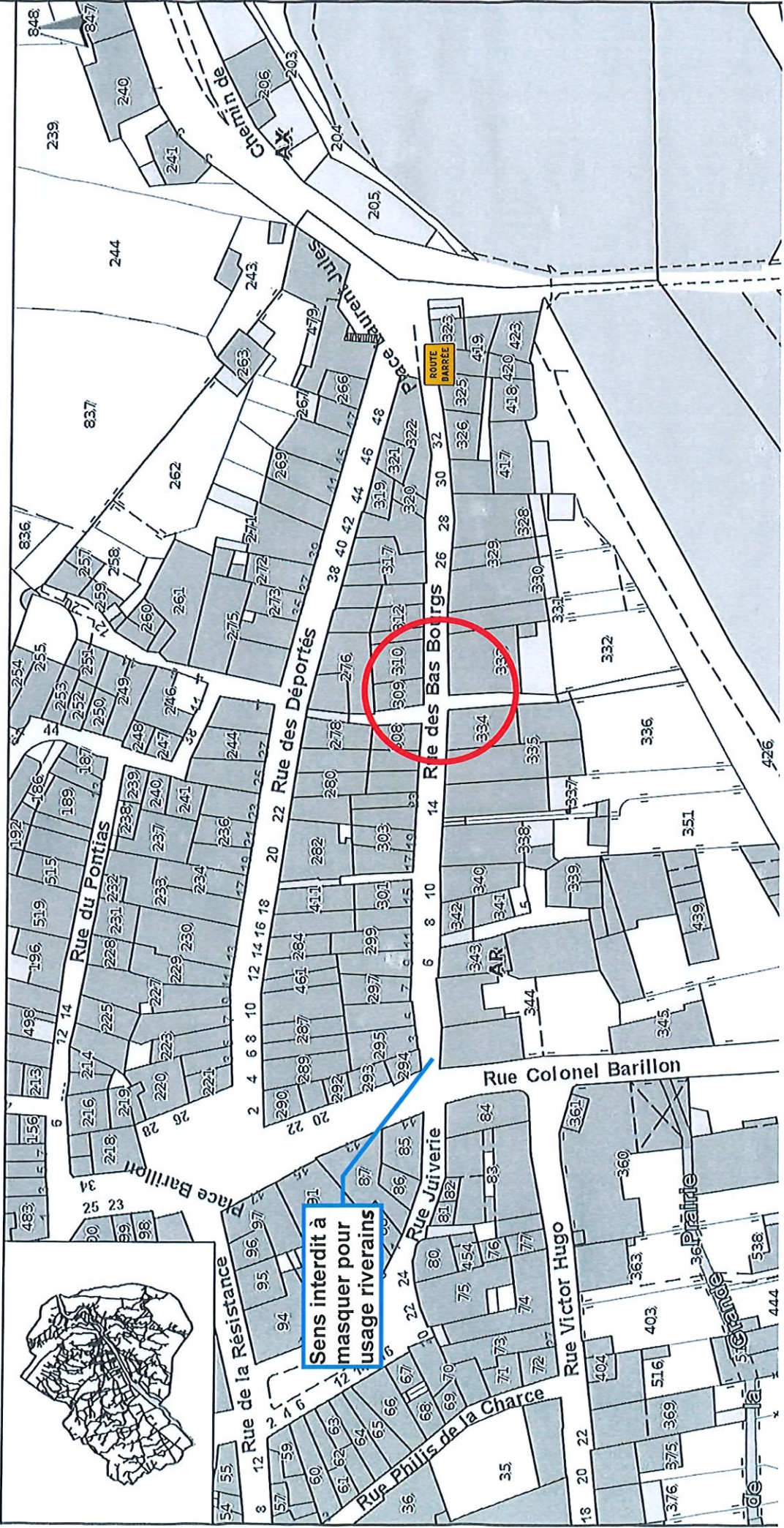
Le Maire  
Pierre COMBES





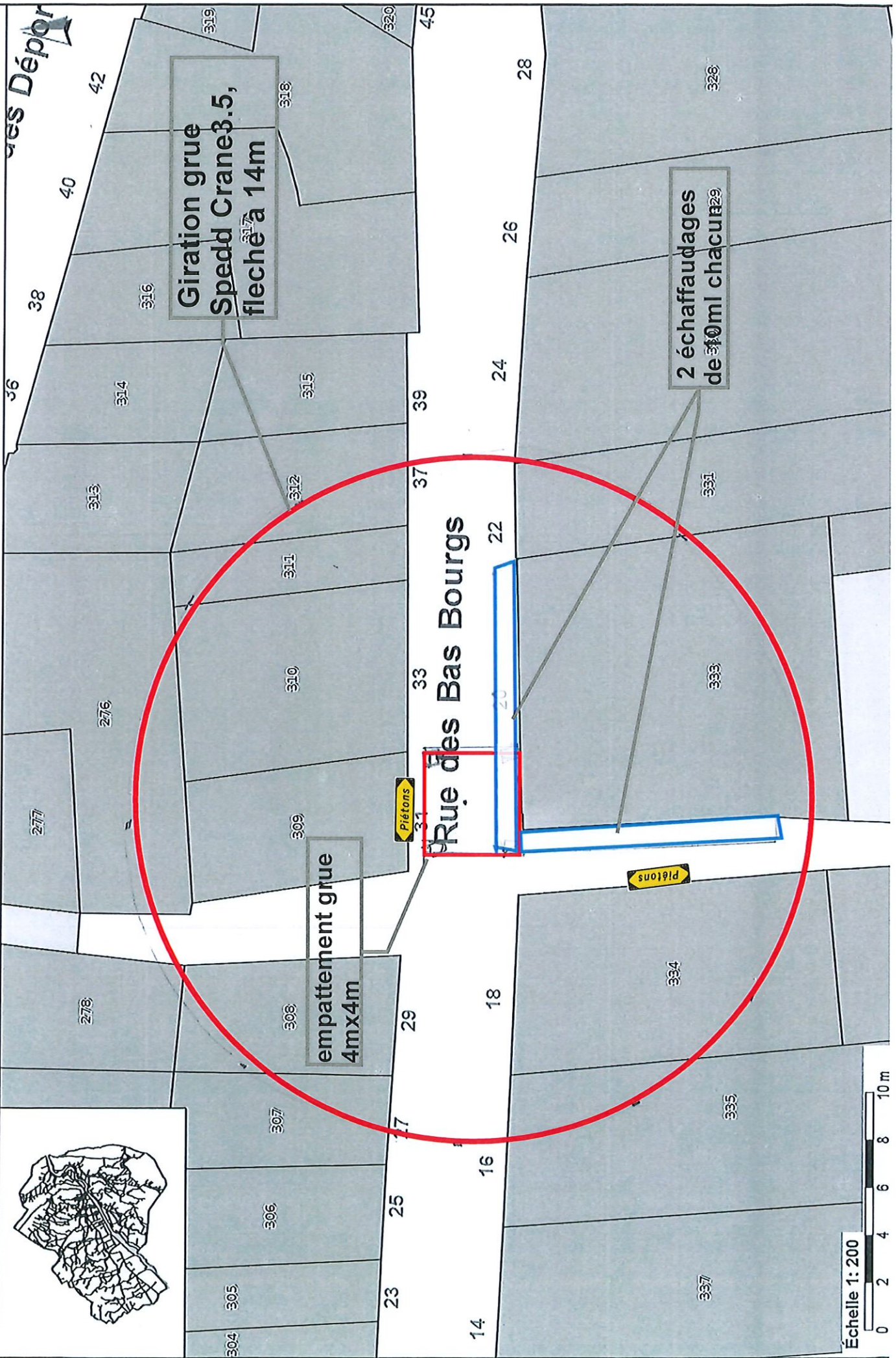
Nyons

# Plan de situation, circulation



Sens interdit à masquer pour usage riverains

ROUTE BARRÉE



Giration grue  
Speed Crane 3.5,  
fleché à 14m

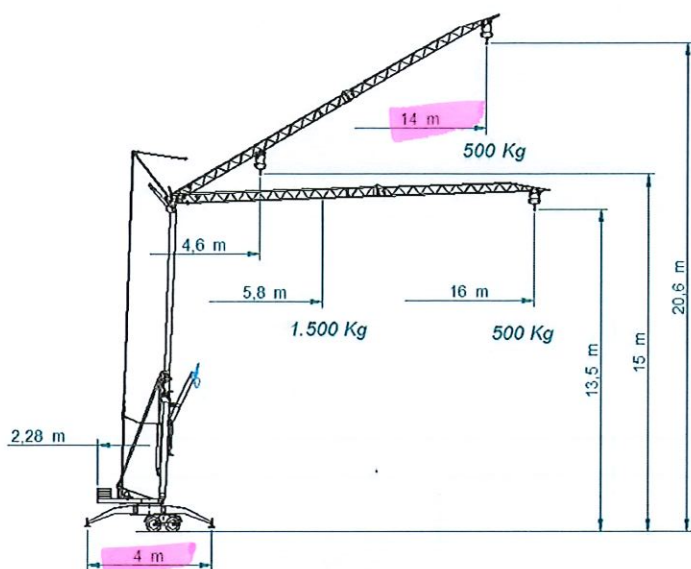
empattement grue  
4m x 4m

2 échafaudages  
de 10m l chacun

Rue des Bas Bourgs

Échelle 1: 200





MOTEURS	
Elévation	4,0 CV triphasé
Rotation	1,0 CV triphasé
Chariot	1,0 CV triphasé
Hydraulique	1,0 CV monophasé

DISPOSITIFS DE SÉCURITÉ	
Limiteur de charge maximum	
Limiteur de moment d'inertie	
Limiteur de course du chariot	
Limiteur de course du crochet	
Limiteur de rotation	
Limiteur de 2ème vitesse	
Limiteur de 3ème vitesse	
Dispositif automatique antichute du chariot avec flèche inclinée	

### CARACTÉRISTIQUES PRINCIPALES

Tension (monophasé/triphasé)	230/400 V
Puissance nécessaire	4.000 w
Contrepoids	3.000 Kg
Poids sans contrepoids	3.490 Kg
Distance entre pieds	4 m
Rayon de rotation du lest	2,28 m
Armoire électrique avec télécommande et radiocommande	
Variateur de fréquence TRIINVERTER	
3 Vitesses de levage (7 - 12 - 20 m/min)	
2 Vitesse de translation chariot (8 - 20 m/min)	
2 Vitesse de rotation (0,3 - 0,8 t/min)	
Montage hydraulique flèche et colonne	
Système d'auto-chargement des contrepoids <b>BREVETÉ</b>	
Tractable - Homologué	

CARACTÉRISTIQUES TECHNIQUES	FLÈCHE HORIZONTALE	FLÈCHE INCLINEE
Hauteur flèche/crochet	14,3 / 13,5 m	21,5 / 20,6 m
Longueur max.	16 m	14 m
Charge à bout de flèche	500 kg	500 kg
Portée avec charge max	5,8 m	10,0 m
Charge max.	1.500 kg	800 kg

### VD GRUES

ZI la Folies Sud, rue Charles TELLIER  
85310 LA CHAIZE LE VICOMTE  
Tel : 02.51.07.35.21  
Mail : [contact@speedcrane.fr](mailto:contact@speedcrane.fr)



[www.speedcrane.fr](http://www.speedcrane.fr)

### Concessionnaire

### DIAGRAMME DE CHARGE (Kg)

Flèche	D (m)	5,8	7	8	9	10	11	12	13	14	15	16
Horizontale	Charge Max.	1500	1225	1050	925	825	750	680	625	570	535	500
Inclinée 30°		800	800	800	800	800	725	640	570	500	-	-
½ Flèche		1500	1375	1215	1020	910	-	-	-	-	-	-

### COURBE DE CHARGE SPEED CRANE 3.5

